



KÉZIKAPCSOLÓK



KÉZIKAPCSOLÓK TÍPUSVÁLTOZATAI



KK0-20-6002



KK1-32-6002



KK2-40-6002
KK2-63-6002
KK2-80-6002



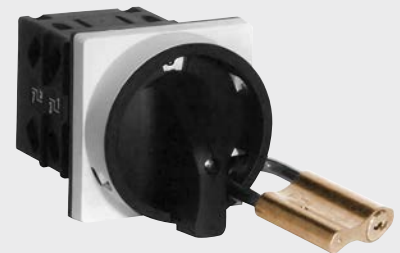
KK2-115-6002



KK1-32-6002-EXF2



KKZ0-20-6008



KKL1-32-6002



KKV2-80-9022-T



KKMV1-32-9022



KKMS0-20-9022

KK0-20, KK1-32

- IP 20 védettségű csatlakozókapcsok
- 30, 45, 60, 90°-os állásrögzítés
- világszerte elterjedt, szokványos előlapméretek - szerelősínre pattintható kivitel
- rendelhető felirati táblák
- szakaszoló- és vészleállító kapcsoló
- IP 65 védettségű előlap is
- nyitott vagy műanyagtokozott kivitel, ez utóbbi 2 db védővezető-csatlakozókapocccsal

- kulcsos működtetésű kivitel
- lakatosható kivitel
- alapkivitelől eltérő **piros fogantyúval is rendelhető**

Típus	Előlapméretek [mm]		P _e [kW] AC-3 400 V	I _{th} [A]
	alapkivitel	egyéb		
KK0-20	□ 48	064 088	5,5	20
KK1-32	□ 64	048 088	11	32

KK2-40, KK2-63, KK2-80, KK2-115

- 60, 90°-os állásrögzítés
- IP 65 védettségű előlap is
- ajtókuplungos kivitel
- szakaszoló- és vészleállító kapcsoló
- nyitott vagy műanyagtokozott kivitel, ez utóbbi 2 db védővezető-csatlakozókapocccsal
- lakatosható kivitel
- világszerte elterjedt, szokványos előlapméretek

Típus	Előlapméretek [mm]	P _e [kW] AC-3 400 V	I _{th} [A]
KK2-40	□ 88	15	40
KK2-63		22	63
KK2-80		25	80
KK2-115		37	115

KK3-115, KK4-150, KK5-315

- mellső vagy hátsó felerősítés
- 45, 60, 90°-os állásrögzítés
- IP 65-ös védettségű előlap
- nyitott vagy műanyagtokozott kivitel, ez utóbbi 1 db védővezető-csatlakozókapocccsal
- lakatosható kivitel

Típus	Előlapméretek [mm]	P _e [kW] AC-3 400 V	I _{th} [A]
KK3-115	□ 88	30	115
KK4-150	□ 88	37	150
KK5-315	□ 130	55	315

GK20 ... GK315

- nyitott vagy műanyagtokozott
- mellső vagy hátsó felerősítés
- IP 65 védettségű előlap
- lakatosható kivitel
- megnövelt nyitási távolság
- ajtókuplungos kivitel
- 45 mm-es szerelőlap-kivágásba illeszkedő kivitel
- vészleállító kapcsoló
- szakaszolókapcsoló
- szerelősínre pattintható kivitel

Típus	Előlapméretek [mm]	P _e [kW] AC-3 400 V	I _{th} [A]
GK20	□ 30 □ 48 □ 64	5,5	25
GK20 A			
GK20 B			
GK32	□ 30 □ 48 □ 64	7,5	32
GK32 A			
GK32 B			
GK41	□ 48 □ 64	11	40
GK41 B			
GK64	□ 48 □ 64	18,5	63
GK64 B			
GK80	□ 64 □ 88	22	80
GK80 C			
GK100	□ 64 □ 88	30	100
GK100 C			
GK125	□ 88	37	125
GK160	□ 88	45	160
GK250	□ 88	55	250
GK315	□ 88	75	315

TARTALOMJEGYZÉK

KK0, KK1, KK2 kézikapcsolók	3
- szerkezeti felépítés	3
.....	
- a rendelési kód felépítése	4
.....	
- kapcsolási programok	5
.....	
- műszaki adatok	8
.....	
- méretek	9
.....	
KK3, KK4, KK5 kézikapcsolók	12
- a rendelési kód felépítése	12
.....	
- kapcsolási programok	13
.....	
- méretek	14
.....	
- műszaki adatok	15
.....	
GK20 ... GK315 kézikapcsolók	16
- szerkezeti felépítés	16
.....	
- műszaki adatok	17
.....	
- a rendelési kód felépítése	18
.....	
- rendelési adatok	18
.....	
- méretek	20
.....	
Kézikapcsolók típusválasztékának áttekintése	22
Űrlap a KK típ. kézikapcsolók speciális kapcsolási programjainak elkészítéséhez	24

KK0, KK1, KK2 KÉZIKAPCSOLÓK

A kéziműködtetésű kapcsolók három építési nagyságban készülnek: KK0; KK1; KK2.

A kapcsolócsalád típusjelében kötőjellel feltüntetjük a termikus áramot is pl. KK0-20, KK1-32, KK2-40 stb. Ezt követi kötőjellel a kapcsolási program (lefejtés) négyjegyű azonosító száma.

A **KK0, KK1 és KK2 építési nagyságú készülékeket** IP 20 védettségű vezetékiszorítóval szállítjuk (kivétel KK2-115 típus).

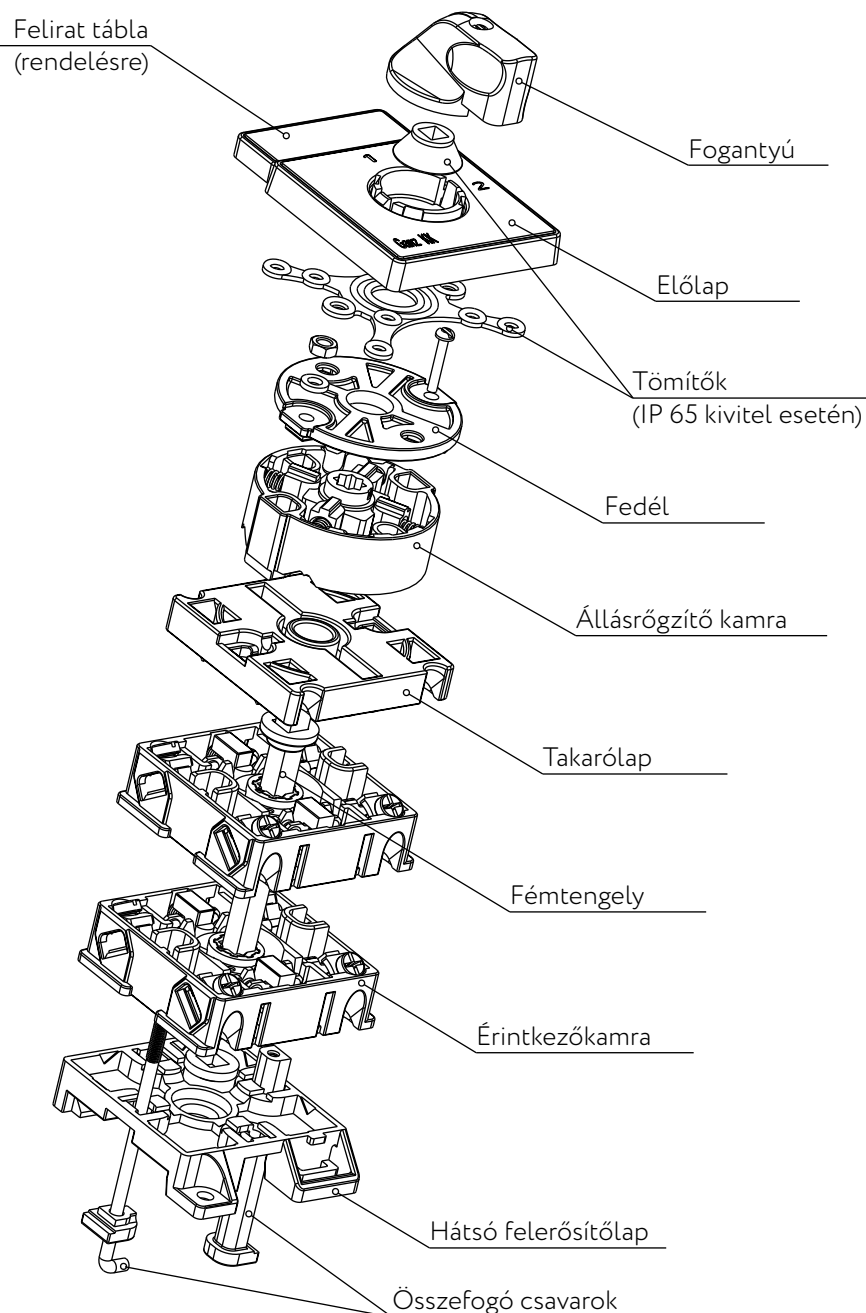
A **műanyagtokozott** kapcsolóknál a tok belsejében a védővezető és a nullavezető folytonosságának biztosítására szolgáló csatlakozókapcsok vannak.

A **kulcsos működtetésű** kiviteleknel a kapcsolókar egy kulcs, amely csak 180°-onként elfordított helyzetekben vehető ki a zárból.

A **lakatolható** kivitel egy vagy több kapcsolási helyzetben lakatolható.

A **szakaszolókapcsolók** (fekete fogantyú, lakatolható) és a **vészleállító kapcsolók** (piros fogantyú, sárga háttér, lakatolható) csak O állásban lakatolhatók.

Az **ajtókuplungos** kivitelnél a szerelőszerkevény ajtaja bármely kapcsolóállásnál nyitható.



A rendelési kód felépítése

Típusjel → **KK E L 2 - 115 - 6002**

Védettség

betűjel nélkül: IP 44 előlap
E: IP 65 előlap
M: műanyag tokozás

Kivitel

betűjel nélkül: fogantyús
működtetésű
Z: kulcsos működtetésű
L: lakatolható
S: szakaszolókapcsoló
V: vészleállító kapcsoló

Építési nagyság		Termikus áram [A]
0	-	20
1	-	32
2	-	40
2	-	63
2	-	80
2	-	115

A kapcsolási program száma

Az első számjegy az állásrögzítési szöveget jelzi:
3 → 30°; 4 → 45°; 6 → 60°; 9 → 90°

Típusjel kiegészítés

(alapkiviteleknel elmarad)

M1 C EX FX N T H

Megnövelt tokozás

M1: KK0 a KK1 tokozatába építve
M2: KK1 a KK2 tokozatába építve

Felirati tábla

Speciális előlap

EX: előlap nélkül
E0: a KK0 előlapjával, □ 48 mm
E1: a KK1 előlapjával, □ 64 mm
E2: a KK2 előlapjával, □ 88 mm

Speciális fogantyú

FX: fogantyú nélkül
F0: KK0 fogantyújával
F1: KK1 fogantyújával
F2: KK2 fogantyújával

Visszaálló vezérlő

Ajtókuplung (csak a KK2-nél)

Felerősítés

H: hátsó
V: két csavarral (furattávolság 30 mm)
- KK0 típus: 3 elemig
- KK1 típus: 4 elemig
S: tokozható
D: mellső és hátsó
P: piros fogantyú, sárga előlap

A különböző építési nagyságok esetén rendelhető változatokat és azok jelzését a táblázat mutatja:

	Megnevezés	Jelzése	KK0	KK1	KK2
Kivitelek	Kulcsos működtetés	Z	+	+	-
	Lakatolható	L	+	+	+
	Szakaszoló kapcsoló	S	+	+	+
	Vészleállító kapcsoló	V	+	+	+
	Visszaálló vezérlő	N	+	+	-
	Ajtókuplungos	T	-	-	+
Előlapválaszték	Előlap nélkül	EX	+	+	+
	A KK0 előlapjával (□ 48 mm)	E0	+	+	-
	A KK1 előlapjával (□ 64 mm)	E1	+	+	-
	A KK2 előlapjával (□ 88 mm)	E2	+	+	+
	IP 65-ös védettségű előlap	E	+	+	+
Felirati tábla		C	+	+	+
Fogantyúválaszték	Fogantyú nélkül	FX	+	+	+
	A KK0 fogantyújával	F0	+	+	-
	A KK1 fogantyújával	F1	+	+	-
	A KK2 fogantyújával	F2	-	-	+
Felerősítések	Hátsó felerősítés	H	+	+	+
	Szerelősínre	H	+	+	-
	Két csavarral (furattávolság 30 mm)	V	+	+	-
	Tokozható	S	+	+	+
	Mellső és hátsó	D	+	+	+
Tokozások	A KK0 tokozatába építve	M0	+	-	-
	A KK1 tokozatába építve	M1	+	+	-
	A KK2 tokozatába építve	M2	-	+	+

Példák: KKM0-20-6002
KKM1-32-6002-M2
KKZ0-20-6006-N
KK1-32-6002-E2
KKV2-80-9022-T

tokozott 20 A-es BE-KI kapcsoló
megnövelt tokozású 32 A-es BE-KI kapcsoló (KK1 kapcsoló a KK2 tokozásba építve)
kulcsos működtetésű 20 A-es visszaálló vezérlő
32 A-es kapcsoló a KK2-höz tartozó előlappal
ajtókuplungos 80 A-es vészleállító kapcsoló

Kapcsolási programok (alaplefejtések)

Előlap	Megnevezés	Építési nagyság	A kapcsolási program azonosító száma	Érintkezőszám	Elemszám*	Bekötési rajz
--------	------------	-----------------	--------------------------------------	---------------	-----------	---------------

BE-KI kapcsolók

	2 pólusú	0 1 2	6001	2	1	
	3 pólusú	0	6002	3	2	
		1 2	6044 6042 6096	4 4 4	2 2 2	
	3 pólusú	0	9002	3	2	
		1 2				

Szakaszolókapcsolók, vészleállító kapcsolók

	3 pólusú	0	9022	3	2	
		1 2				
	4 pólusú	0	9021	4	2	
		1 2				

Motorkapcsolók

	irányváltó	0	6008	5	3	
		1				
		2				
	csillag-háromszög átkapcsoló	0	6009	8	4	
		1				
		2				
	csillag-háromszög átkapcsoló két forgásirányra	0	6492	10	6	
		1	6184	10	6	
		2	6092	10	6	
	Dahlander tekercselésű motorhoz két fordulatszámra	0	6013	8	4	
		1				
		2				
	Pólusváltó két fordulatszámra, kettő tekercshez	0	6016	6	3	
		1				
		2				
	Egy fázissal és segéd-fázissal egy forgásirányra visszaálló	0	0493	3	2	
		1	0185	3	2	
	Egy fázissal és segéd-fázissal két forgásirányra kétirányból visszaálló	0	0494	6	5	
		1	0186	6	5	

Előlap	Megnevezés	Építési nagyság	A kapcsolási program azonosító száma	Érintkezőszám	Elemszám*	Bekötési rajz
--------	------------	-----------------	--------------------------------------	---------------	-----------	---------------

Visszaálló vezérlők

	BE visszaálló	0	0477	1	1	
		1	0166	1	1	
	KI visszaálló	0	0478	1	1	
		1	0167	1	1	
	BE - KI kétirányból visszaálló	0	0479	2	1	
		1	0168	2	1	

Átkapcsolók

	2 pólusú	0	6066	4	2	
		1				
	1 pólusú	0	6043	6	6	
		1				
	1 pólusú	0	6037	6	3	
		1				

Voltmérő átkapcsolók

	3 fázis-feszültségre	0	4032	4	2	
		1				
	3 vonali feszültségre	0	4033	4	2	
		1				
	3 vonali és 3 fázis-feszültségre	0	4036	8	4	
		1				
	3 vonali és 3 fázis-feszültségre 0 állás nélkül	0	6036	8	4	
		1				

Ampermérő átkapcsoló

	1 amper-mérő 3 áramváltó	0	9519	6	4	
		1				

* A KK2-115 típusnál az elemszám kétszerese a megadott értéknek (max. 5 elem lehetséges), nem minden kapcsolási program valósítható meg.

Kapcsolási programok (alaplefejtések)

Előlap	Megnevezés	Építési nagyság	A kapcsolási program azonosító száma	Érintkezésszám	Elemszám*	Bekötési rajz
--------	------------	-----------------	--------------------------------------	----------------	-----------	---------------

Előlap	Megnevezés	Építési nagyság	A kapcsolási program azonosító száma	Érintkezésszám	Elemszám*	Bekötési rajz
--------	------------	-----------------	--------------------------------------	----------------	-----------	---------------

Átkapcsolók 0 állással

	1 pólusú	0	6426	2	1	
		1	6169	2	1	
	2 pólusú	0	6005	4	2	
		1	6006	6	3	
	3 pólusú	0	6432	8	4	
		1	6129	8	4	
	4 pólusú	0	6094	2	1	
		2	6099	8	4	

Átkapcsolók 0 állás nélkül

	1 pólusú	0	6476	2	1	
		1	6170	2	1	
	2 pólusú	0	6003	4	2	
		1	6004	6	3	
	3 pólusú	0	6417	8	4	
		1	6171	8	4	
	4 pólusú	0	6095	2	1	
		2	6095	8	4	

Fokozatkapcsolók 0 állással

	2 fokozatú	1 pólusú	0	4480	2	1	
			1	4172	2	1	
		2 pólusú	0	4481	4	2	
1	4173		4	2			
	3 fokozatú	1 pólusú	0	4483	3	2	
			1	4175	3	2	
		2 pólusú	0	4484	6	3	
1	4176		6	3			
	5 fokozatú	1 pólusú	0	3600	5	5	
			1	3620	10	10	
		2 pólusú	0	3700	6	6	
1	3720		12	12			
	6 fokozatú	1 pólusú	0	3800	7	6	
			1	3820	14	12	
		2 pólusú	0	3900	8	6	
1	3920		16	12			
	7 fokozatú	1 pólusú	0	3A00	9	6	
			1	3A20	18	12	
		2 pólusú	0	3B00	10	6	
1	3B20		20	12			
	8 fokozatú	1 pólusú	0	3C00	11	6	
			1	3C20	22	12	
		2 pólusú	0	3B00	10	6	
1	3B20		20	12			

Fokozatkapcsolók 0 állás nélkül

	3 fokozatú	1 pólusú	0	4486	3	2	
			1	4178	3	2	
		2 pólusú	0	4487	6	3	
1	4179		6	3			
	4 fokozatú	1 pólusú	0	4489	4	2	
			1	4181	4	2	
		2 pólusú	0	4490	8	4	
1	4182		8	4			
	6 fokozatú	1 pólusú	0	3619	6	6	
			1	3639	12	12	
		2 pólusú	0	3719	7	6	
1	3739		14	12			
	7 fokozatú	1 pólusú	0	3819	8	6	
			1	3839	16	12	
		2 pólusú	0	3919	9	6	
1	3939		18	12			
	10 fokozatú	1 pólusú	0	3A19	10	6	
			1	3A39	20	12	
		2 pólusú	0	3B19	11	6	
1	3B39		22	12			
	12 fokozatú	1 pólusú	0	3C19	12	6	
			1	3C39	24	12	
		2 pólusú	0	3B00	10	6	
1	3B20		20	12			

Speciális kapcsolási programok

A készülékcsalád konstrukciója lehetővé teszi az ismeretett kapcsológépek programokon (alaplefejtéseken) túl nagyszámú, ezektől eltérő kivitel gyártását.

Az igény egyértelmű meghatározásához célszerű a 24. oldalon megadott Űrlap-ot lemásolni, és a megrendeléshez mellékelni.

A kapcsolási programok megtervezéséhez illetve az Űrlap kitöltéséhez néhány szempont:

- az egy érintkezőkamrában lévő két áramkör érintkezőinek vezérlését közös tárcsa végzi, ebből következik, hogy a két érintkező mozgása csak 180°-ig elforgatott kapcsolási állásokban független egymástól;

- a csatlakozókapcsok egy elemen belül függőlegesen (1-3; 2-4; stb.), az egymás melletti elemek között vízszintesen (1-5; 2-6 stb.) összeköthetők;
- egy kapcsolási műveletnél 8 áramút érintkezőinél több egyszerre nem nyithat;
- a kapcsolási véghelyzetek ütköztethetők, de rendelhető körbeforgatható kivitel is;
- a KK2-115 típusnál kívülről egy átkötővel két érintkező párhuzamosan van kapcsolva;
- 30°-os állásrögzítési szög esetén a speciális kapcsolási programú kapcsolók szállítását csak előzetes egyeztetés után, nagyobb darabszámok esetén vállaljuk.

A speciális kapcsolási programok elkészítésére szolgáló Űrlap kitöltése

Tipus	Az érintkezőkamra sorszáma		Az érintkezőhelyzet jelölése:		Átkötések		A csatlakozókapcsok jelölése	
<input checked="" type="checkbox"/> KK0-20-... <input type="checkbox"/> KK1-32-... <input type="checkbox"/> KK2-40-... <input type="checkbox"/> KK2-63-... <input type="checkbox"/> KK2-80-... <input type="checkbox"/> KK2-115-... <input type="checkbox"/> KK3-115-... <input type="checkbox"/> KK4-150-... <input type="checkbox"/> KK5-315-...	A csatlakozókapcsok elhelyezkedése		nyitva: <input type="checkbox"/> zárva: <input checked="" type="checkbox"/>					
Kivitel			Folyamatosan zárva:					
<input checked="" type="checkbox"/> Normál (nyitott) <input type="checkbox"/> Tokozott <input type="checkbox"/> Zárható (kulcsos) <input type="checkbox"/> Lakatható <input type="checkbox"/> Szakaszozó <input type="checkbox"/> Vészleállító <input type="checkbox"/> Körbeforgatható <input type="checkbox"/> Visszaálló vezérlő <input type="checkbox"/> Ajtókulplingos			visszaálló vezérlő:					
Kapcsolási szög			Kapcsolóállások: 					
<input type="checkbox"/> 45° <input checked="" type="checkbox"/> 60° <input type="checkbox"/> 90°			1 2 3 4 5 6 7 8					
A feterősítés módja								
<input checked="" type="checkbox"/> mellő <input type="checkbox"/> hátsó <input type="checkbox"/> mellő, két csavarral <input type="checkbox"/> mellő és hátsó								
Az előlap felirata								
60°								
45°/90°								

Kapocs jelölése	Kapcsolóállások				
	1	2	3	4	
				←	visszaálló vezérlő
1-2		X			az érintkezők zárva a 2 kapcsolási helyzetben
3-4		X	X		a 90°-os kapcsolóknál átkapcsolás közben rövid megszakítás
5-6				X	visszaálló érintkező csak szélső kapcsolási helyzetben, 90°-os kapcsolóknál (BE gomb)
7-8		X	X		az érintkezők a 2 és 3 kapcsolási helyzetben folyamatosan zárva
9-10		X			késleltetve nyitító érintkező
11-12			X		előresiető záró érintkező
13-14		X			két kapcsolási állás között impulzust adó záró érintkező csak 90°-os kapcsolóknál

← A példa a kitöltést egy KK0-20-6005 típuson mutatja be, amely egyébként nem számít speciális kapcsolási programnak.

Névleges üzemi egyenáramok

A KK kapcsolók elsősorban váltakozó áram kapcsolására szolgálnak, a kapcsolható egyenáram-értékek nagyban függnek a kapcsolás sebességétől. Nagyobb feszültség esetén több áramutat kell sorbakapcsolni.

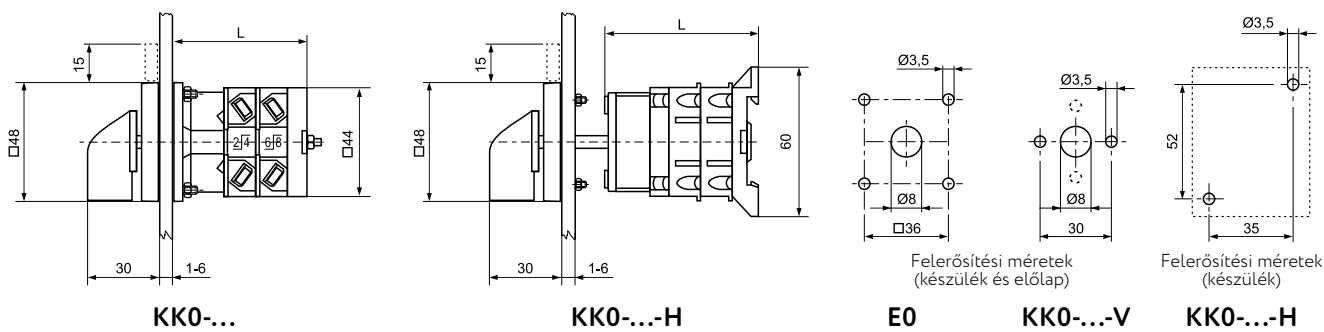
		KK0-20	KK1-32	KK2-40	KK2-63	KK2-80	KK2-115		
I _e [A]	DC-21 T= 1 ms	24...48 V DC	2 sorosan	20	32	40	63	63	-
		110 V DC	3 sorosan	12	20	25	35	35	-
		220 V DC	6 sorosan	10	16	20	32	32	-
	DC-23 T= 7,5 ms	24...48 V DC	2 sorosan	12	20	25	35	35	-
		110 V DC	3 sorosan	10	16	20	25	25	-
		220 V DC	6 sorosan	8	12	16	22	22	-
DC-13 T= 50 ms	24...48 V DC	2 sorosan	10	16	-	-	-	-	
	110 V DC	3 sorosan	5	8	-	-	-	-	
	220 V DC	6 sorosan	2,5	4	-	-	-	-	

Műszaki adatok

		KK0-20	KK1-32	KK2-40	KK2-63	KK2-80	KK2-115	
Szigetelési feszültség [V]		690	690	690	690	690	690	
Lökőfeszültség-állóság [kV]		6	6	6	6	6	6	
Névleges termikus áram $I_{th}=I_e$ (AC-21) [A]		20	32	40	63	80	115	
Kapcsolható teljesítmények P_e [kW] 400...690 V	AC-21	14	22	27,5	43,5	55	80	
	AC-23 A	7,5	15	22	30	30	45	
	AC-3	5,5	11	15	22	25	37	
	AC-3 csillag-delta	7,5	15	22	30	30	-	
	AC-4	3	5,5	11	15	15	18,5	
Névleges üzemi áramok I_e [A]	AC-23A	400 V	15,5	30	40	55	81	
		690 V	9	17,5	23,8	32	47	
	AC-3 csillag-delta	400 V	11,7	22	30	41	46,6	68
		400 V	15,5	30	40	55	55	-
		690 V	9	17,5	23,8	32	32	-
	AC-15	230 V	6	8	-	-	-	-
400 V		4	6	-	-	-	-	
Villamos tartósság* 50 c/h mellett, ha a kapcsolt motorteljesítmény AC-3, 400 V-nál	[$\times 10^6$ c]	0,15	0,15	0,1	0,1	0,1	0,1	
	[kW]	5,5	11	15	22	25	37	
Mechanikai tartósság [$\times 10^6$ c]		0,5	0,5	0,3	0,3	0,3	0,3	
Legnagyobb kapcsolási gyakoriság [c/h]		1500						
Környezeti hőmérséklet 80% rel. páratart. mellett [°C]		-5... +40						
Védettségi fokozatok	kapcsolótörzs	IP 20					IP 00	
	előlap	alaptípus	IP 44					
		megnövelt védettségű	IP 65					
	tokozott	IP 65						
	zárható	IP 42	IP 42	-	-	-	-	
Legnagyobb beköthető vezetékkeresztmetszet [mm ²]	merev	1x2,5	1x6	1x25	1x25	1x25	Ø6x35 mm ² kábel-saru	
		2x1,5	2x4	2x10	2x10	2x10		
	hajlékony	1x2,5	1x4	1x16	1x16	1x16		
		2x1,5	2x2,5	2x6	2x6	2x6		
Legnagyobb elemszám	nyitott	12	12	10	10	10	5	
	tokozott	4	4	4	4	4	-	
Névleges rövididejű határáram (1 s) [A]		350	500	800	800	800	1300	
Határáram-csúcs [A]		700	1100	1600	1600	1600	2600	
Zárlati bekapcsolóképeség [A]		250	300	500	500	500	800	
Névleges feltételes zárlati áram, [kA_{eff}]		6	6	15	15	15	15	
ha az alkalmazott biztosító névleges árama [A]		25	35	63	63	80	125	
Érintésvédelmi osztály / túlfeszültség kategória		II. / III.						
Vonatkozó szabványok		MSZ EN 60947, MSZ EN 60204-1						
Arretálási szögek		30°; 45°; 60°; 90°			60°; 90°			

* Tájékoztató értékek

Méretetek



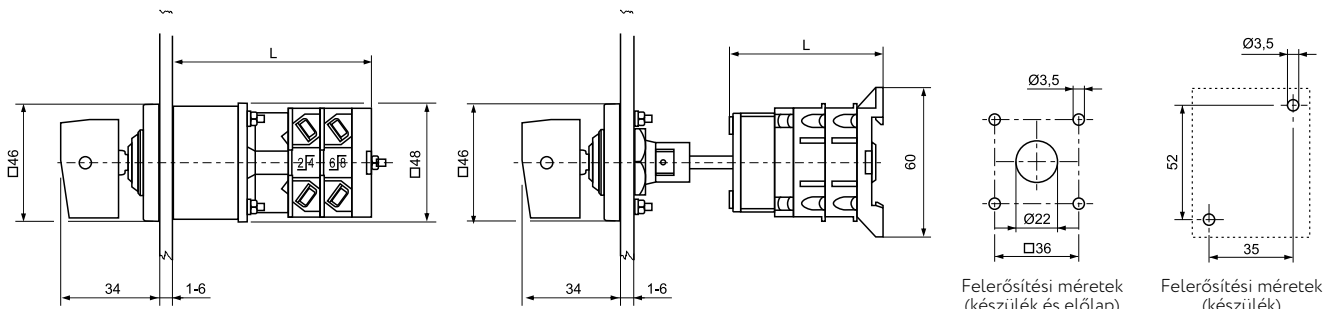
KK0...

KK0...-H

E0

KK0...-V

KK0...-H

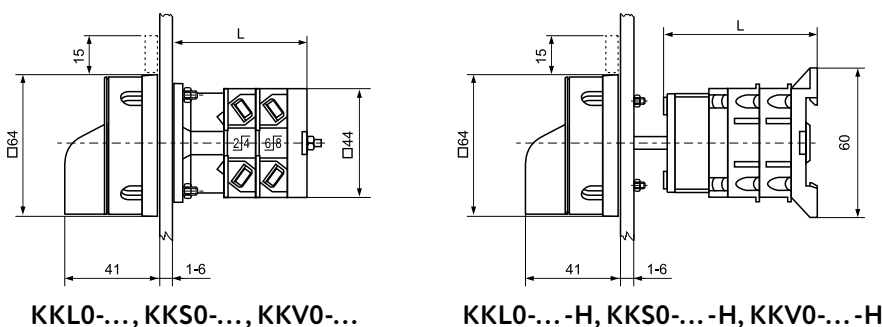


KKZ0...

KKZ0...-H

KKZ0...

KKZ0...-H,
KKLO...-H,
KKS0...-H,
KKV0...-H

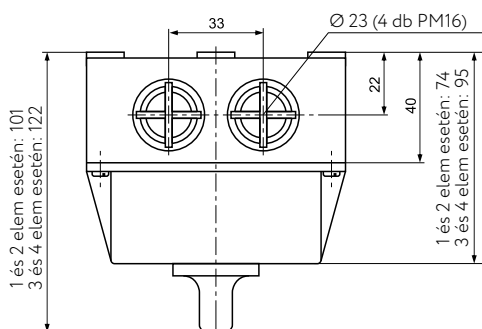
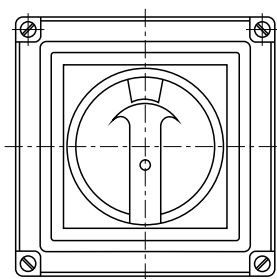
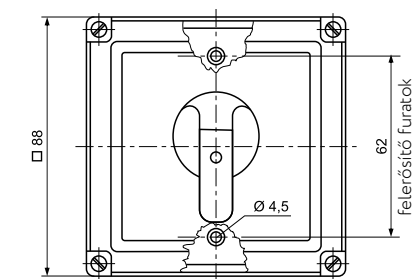


KKLO..., KKS0..., KKV0...

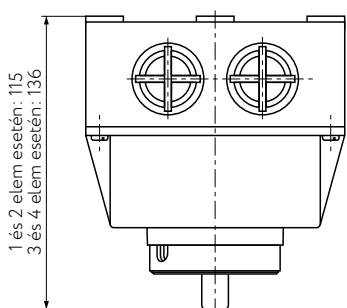
KKLO...-H, KKS0...-H, KKV0...-H

Felerősítési méretek (készülék és előlap)

L0, S0, V0

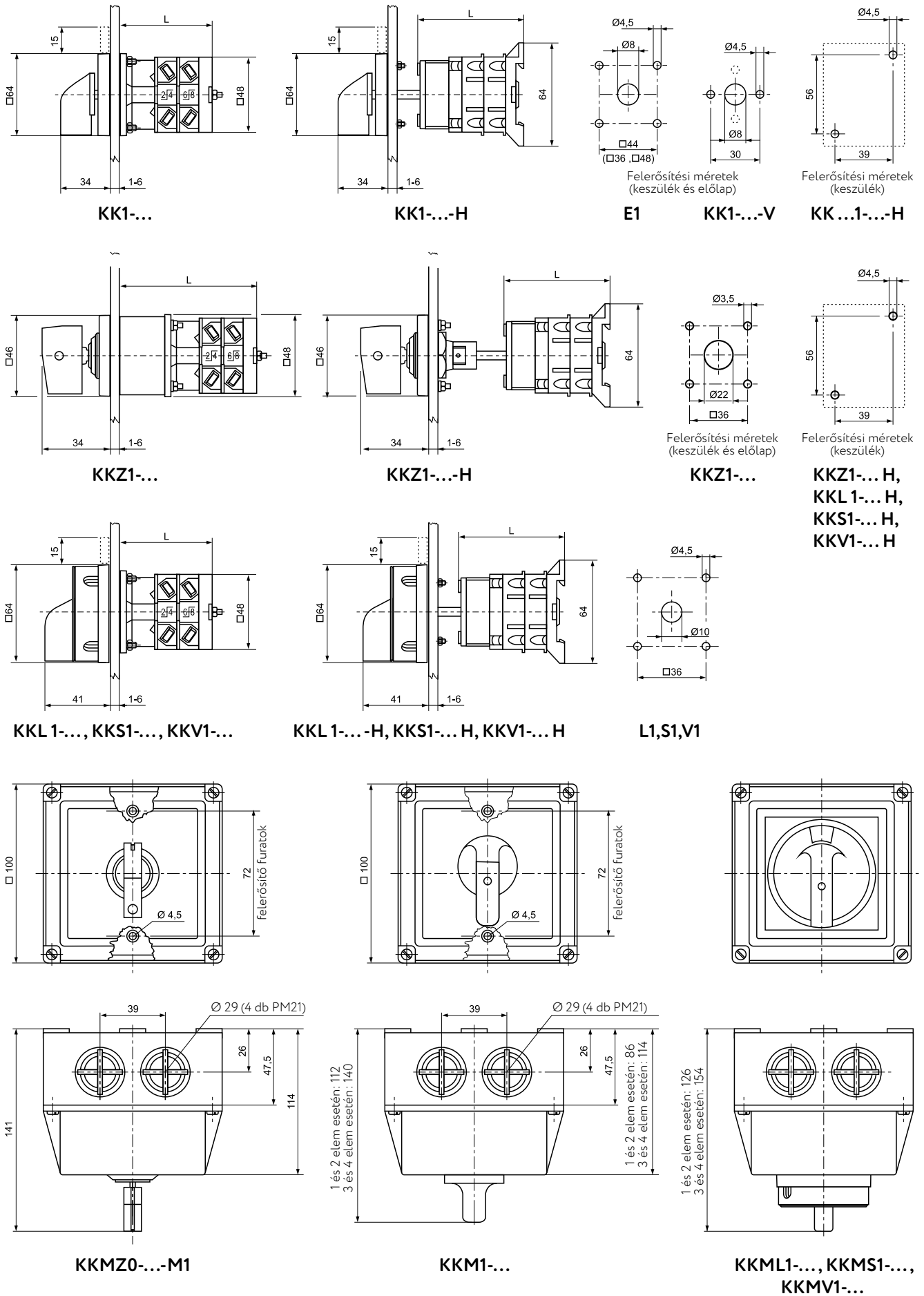


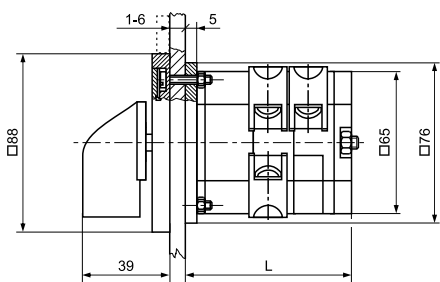
KKMO...



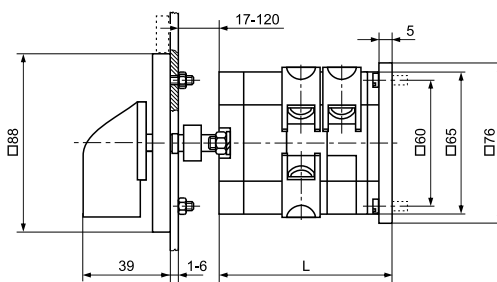
KKML0..., KKMS0..., KKMV0...

Elemszám	L		
	KK0..., KKLO..., KKS0..., KKV0...	KKZ0..., KK...0...-H, KK...0...-H	
1	42	68,6	50,6
2	55,6	82,1	64
3	69	95,6	76,5
4	82,6	109	90
5	96	123	104
6	109	136	117
7	123	150	131
8	136	163	144
9	150	177	158
10	163	190	171
11	177	204	186
12	180	217	198

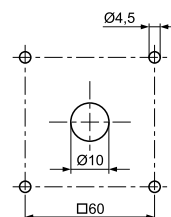
Méretetek




KK2-...

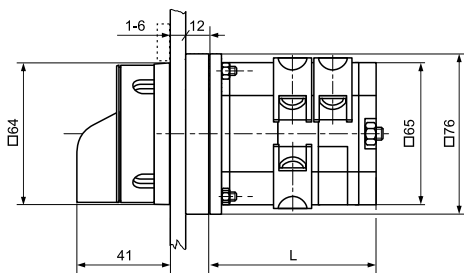


KK2-...-H

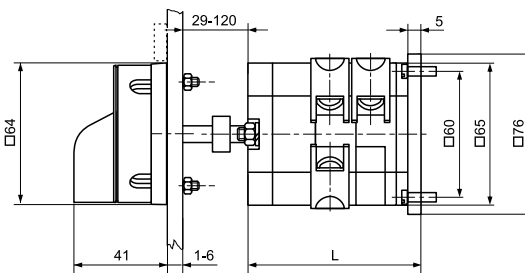


Felerősítési méretek (készülék és előlap)

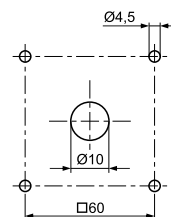
E2



KKL2-..., KKS2-..., KKV2-...

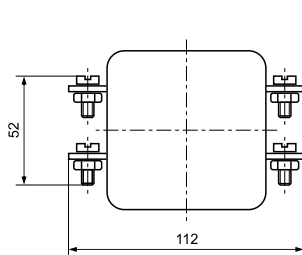


KKL2-...-H, KKS2-...-H, KKV2-...-H



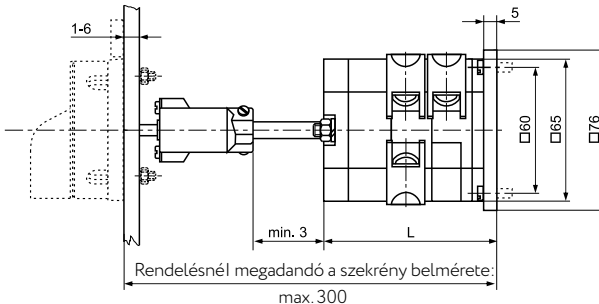
Felerősítési méretek (készülék és előlap)

L2, S2, V2

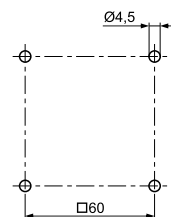


KK2-115

csatlakozólemezeinek kinyúlása



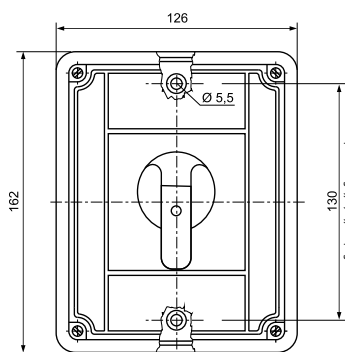
KK2-...-T, KKL2-...-T, KKS2-...-T, KKV2-...-T



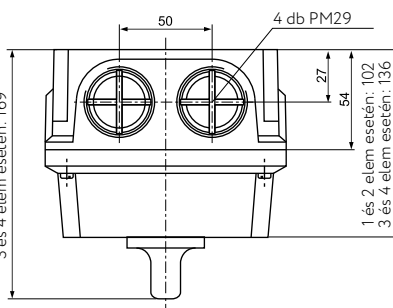
Felerősítési méretek (készülék)

KK...2-...H

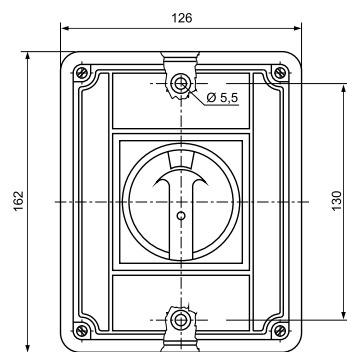
Elemzés	L				
	KK1-..., KKL1-..., KKS1-..., KKV1-...	KKZ1-...	KK1-...-H, KK...1-...-H	KK2-40, KK2-63, KK2-80	KK2-115
1	48	74,6	55	53	70
2	64	90,6	71	70	104
3	80	107	87	87	138
4	96	123	103	104	172
5	112	139	119	121	206
6	128	155	135	138	
7	144	171	151	155	
8	160	187	167	172	
9	176	203	183	189	
10	192	219	199	206	
11	208	235	215		
12	224	251	231		



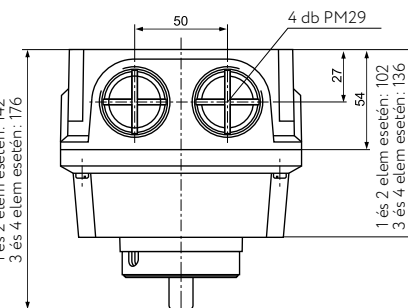
1 és 2 elem esetén: 135
3 és 4 elem esetén: 169



KKM2



1 és 2 elem esetén: 142
3 és 4 elem esetén: 176



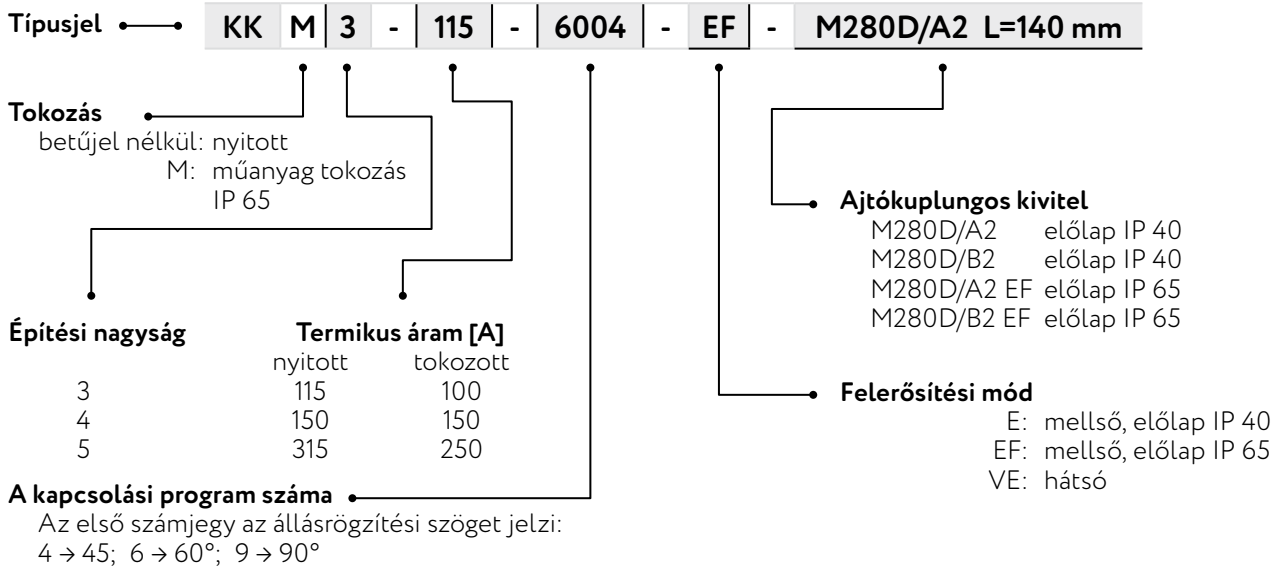
KKML2; KKMS2; KKMV2

KK3, KK4, KK5 KÉZIKAPCSOLÓK

A kapcsolók alapegysége az érintkezőkamra vagy elem, amelyben 1 vagy 2 db kettős megszakítású érintkező van.

Az érintkezőket tengelyre fűzött vezérlőtárcsák a tengelyre merőleges irányban mozgatják.

A rendelési kód felépítése



Az ajtókuplungos kiviteleknel egyrészt lehetőség van arra, hogy nyitott ajtónál a kapcsolót csak egy speciális szerszámmal lehessen működtetni, ez a kapcsoló tengelyprofiljának lefedésével valósul meg, másrészt az ajtókuplung reteszeléssel is rendelhető, amelynél az ajtó nyitása csak a kapcsoló 0 állásában lehetséges. A leggyakoribb kiviteli kombinációk:

- profil-lefedéssel, reteszelés nélkül: A2
- profil-lefedéssel, reteszeléssel: B2

Az L tengelyhossz a 14. oldal méretrajza szerint értelmezhető.

Vészleállító kapcsoló (biztonsági kapcsoló) vagy szakaszolókapcsoló (főkapcsoló) céljára a GK típuscsaládot ajánljuk.

Rendelési példa: KK3-115-6002-E

Kapcsolási programok (alaplefejtések)

Előlap	Megnevezés	Építési nagyság	A kapcsolási program azonosító száma	Elemzés	Érintkezőszám	Bekötési rajz
--------	------------	-----------------	--------------------------------------	---------	---------------	---------------

BE-KI kapcsolók

	1 pólusú	3 4 5	6054	1	1	
	2 pólusú	3 4 5	6001	1	2	
	3 pólusú	3 4 5	6002	2	3	
	4 pólusú	3 4 5	6046	2	4	

Átkapcsolók 0 állás nélkül

	1 pólusú	3 4 5	6047	1	2	
	2 pólusú	3 4 5	6048	2	4	
	3 pólusú	3 4 5	6004	3	6	
	4 pólusú	3 4 5	6049	4	8	

Átkapcsolók 0 állással

	1 pólusú	3 4 5	6050	1	2	
	2 pólusú	3 4 5	6051	2	4	
	3 pólusú	3 4 5	6006	3	6	
	4 pólusú	3 4 5	6044	4	8	

Előlap	Megnevezés	Építési nagyság	A kapcsolási program azonosító száma	Elemzés	Érintkezőszám	Bekötési rajz
--------	------------	-----------------	--------------------------------------	---------	---------------	---------------

Motorkapcsolók

	irányváltó	3 4 5	6008	3	5	
	csillag-háromszög átkapcsoló	3 4 5	6009	4	8	
	csillag-háromszög átkapcsoló két forgásirányra	3 4 5	4052	5	10	
	Dahlander tekercselésű motorhoz két fordulatra	3 4 5	6013	4	8	
	két fordulatra, egy forgásirányra külön tekercselésű motorhoz	3 4 5	6016	3	6	

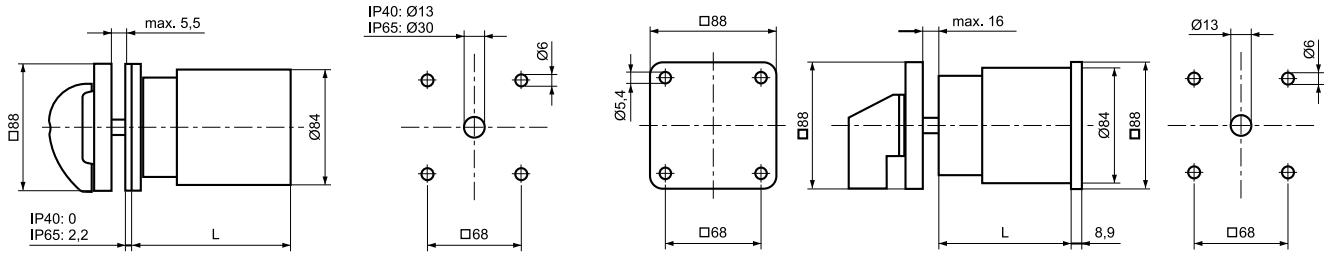
Előlapválaszték

Az előlap rajza alatt olvasható a kapcsoló azonosító száma és a kapcsoló építési nagysága.

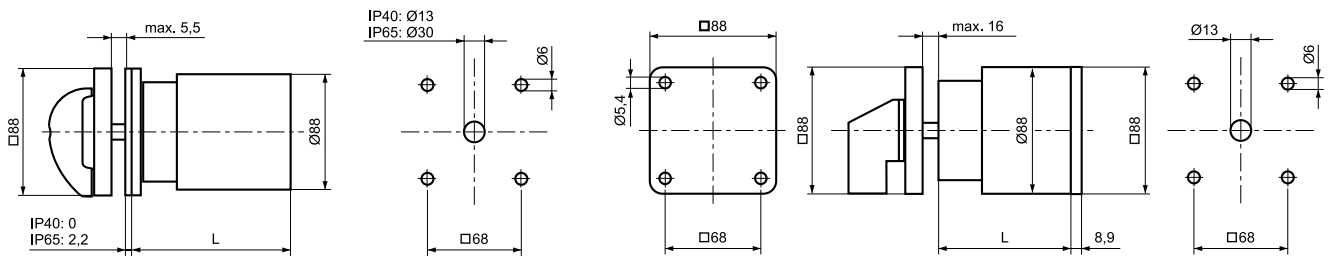
60°-os kapcsolási szög

	F070	3;4;5
	F071	3;4;5
	F072	3;4;5
	F073	3;4
	F080	3;4;5
	F249	3;4
	F754	3;4

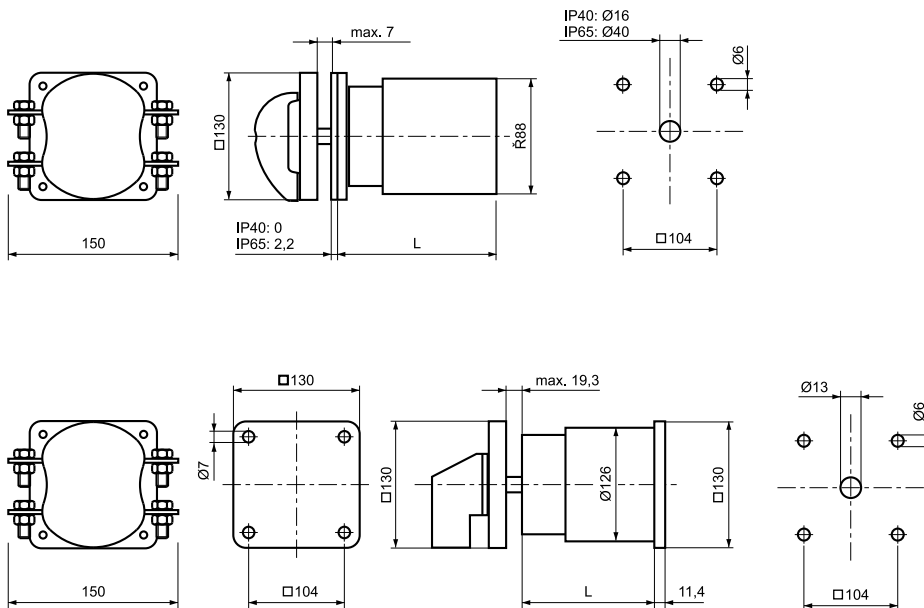
Méretek



KK3-...-VE



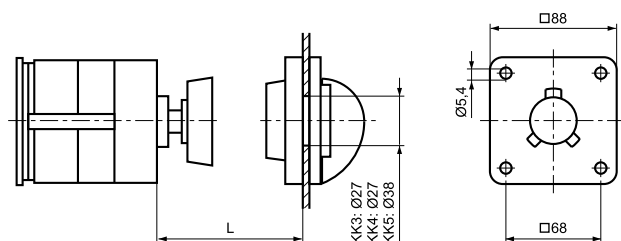
KK4-...-VE



KK5-...-VE

Elemszám	L		
	KK3	KK4	KK5
1	61,5	67,5	78,6
2	88,0	100	117,2
3	114,5	132,5	155,8
4	141,0	165,0	194,4
5	167,5	197,5	233,0
6	194,0	230,0	271,6
7	220,5	262,5	310,2
8	247,0	295,0	348,8
9	273,5	327,5	387,4
10	300,0	360,0	426,0
11	326,5	392,5	464,6
12	353,0	425,0	503,2

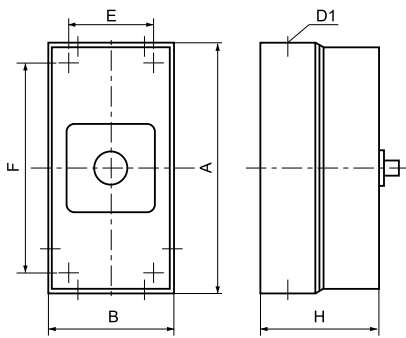
Ajtókuplungos kivitel M280D. és M280D/. EF



A megrendelésben kérjük közölni L értékét, amely az alábbiakból választható:

Típus	L [mm]			
KK3	60...90	90...120	120...150	150...180
KK4	60...90	90...120	120...150	150...180
KK5	60...95	95...130	130...165	165...200

Műanyagtokozott kapcsolók



Építési nagyság	Elem-szám	A tokozás kódszáma	Védettség	Méretek [mm]					Tömítőszelence típusa (D1)
				A	B	H	E	F	
KKM3	1	ST1 A011B	IP 54	180	140	115	128	150	2×M40 és 1×M16
	2	ST1 A011B	IP 54	180	140	115	128	150	
	3	ST6 T999/B019	IP 65	280	190	180	164	254	
KKM4	1	ST1A011A	IP 54	180	140	115	128	150	
	2	ST6 T999/B019	IP 65	280	190	180	164	254	
	3	ST6 T999/B019	IP 65	280	190	180	164	254	
KKM5	2	ST6 T999/B022	IP 65	280	280	230	254	254	2×M40 és 1×M16
	3	ST6 T999/B025	IP 65	280	280	280	254	254	

Műszaki adatok

		KK3-115	KK4-150	KK5-315							
Szigetelési feszültség [V]		690									
Lökőfeszültség-állóság [kV]		6									
Egyezményes szerelési termikus áram [A]	nyitott	115	150	315							
	tokozott	100	150	250							
Üzemi áram (AC-21A és AC-22A) [A]		100	150	315							
Megszakítóképesség [A]	3x220...240 V	830	1200	2000							
	3x380...440 V	700	1200	2000							
	3x660...690 V	480	480	335							
Kapcsolható teljesítmény [kW]	AC-3 380...440 V	30	37	55							
	AC-23A 380...440 V	45	75	132							
Névleges üzemi egyenáram [A] ha a sorbakapcsolt érintkezők száma:		1	2	3	4	5	6	8			
és a max. kapcsolt feszültség [V]:	ohmos terhelés T<1 ms	24	48	70	95	120	145	190	125	200	315
		48	95	140	190	240	290	350	100	160	250
	induktív terhelés T=50 ms	24	48	70	95	120	145	190	100	160	250
		30	60	90	120	150	180	240	33	50	70
Zárlatállóság	a gL karakterisztikájú biztosító max. értéke [A]			125	200	315					
	névleges rövididejű határáram (1 s) [A]			1300	2000	4200					
	névleges feltételes zárlati áram [kA _{eff}]			25	25	30					
A legnagyobb beköthető vezetékkeresztmetszet [mm ²]	merev			35	70	185					
	hajlékony (érvég hüvellyel)			25	50	150					
A műanyagtokozások védettségi fokozata		IP 65									
Legnagyobb elemszám	nyitott	12									
	tokozott KKM	3	3	3							
Érintésvédelmi osztály		II									
Vonatkozó szabványok		MSZ EN 60947, MSZ EN 60204-1									

GK20 ... GK315 KÉZIKAPCSOLÓK

Eltérően az előzőekben ismertetett KK típusoktól, a GK kapcsolók alapegysége három darab, egyenként kettős megszakítású, tengelyirányban működtetett érintkezőt tartalmaz.

Az eltérő szerkezeti felépítés részben eltérő felhasználási területet is jelent. A GK kapcsolók a nagy nyitási távolságuk miatt különösen alkalmasak szakaszolókapcsolónak és vészleállító kapcsolónak, viszont nem alkalmasak pl. csillag-delta motorindítónak.

Az összes típus 90°-os állásrögzítési szöggel készül. Könnyű csatlakozási lehetőséget nyújt a nyitott állapotban szállított „önemelő” vezetékcsorító, amely el nem veszhető csavarokkal, a GK 160 típusig véletlen érintés ellen védett kivitelben készül.

A modulrendszerű konstrukció lehetővé teszi az utólagos változtathatóságot, így a raktározás költségei csökkenthetők.

A hozzáilleszhető modulok - a büttykös és fogasléc vezérlésű segédérintkező kivételével - akár a már beszerelt kapcsolóra is pótlólag felpattinthatóak.

A GK kapcsolóban a három vagy négy főérintkezőt tartalmazó alapegységből a GK 160 építési nagyságig egy vagy két db, efölött egy db lehet.

A kapcsoló jobb vagy bal oldalára szerelhető elemek:

- védővezető-kapocs
- nullavezető-kapocs
- segédérintkező

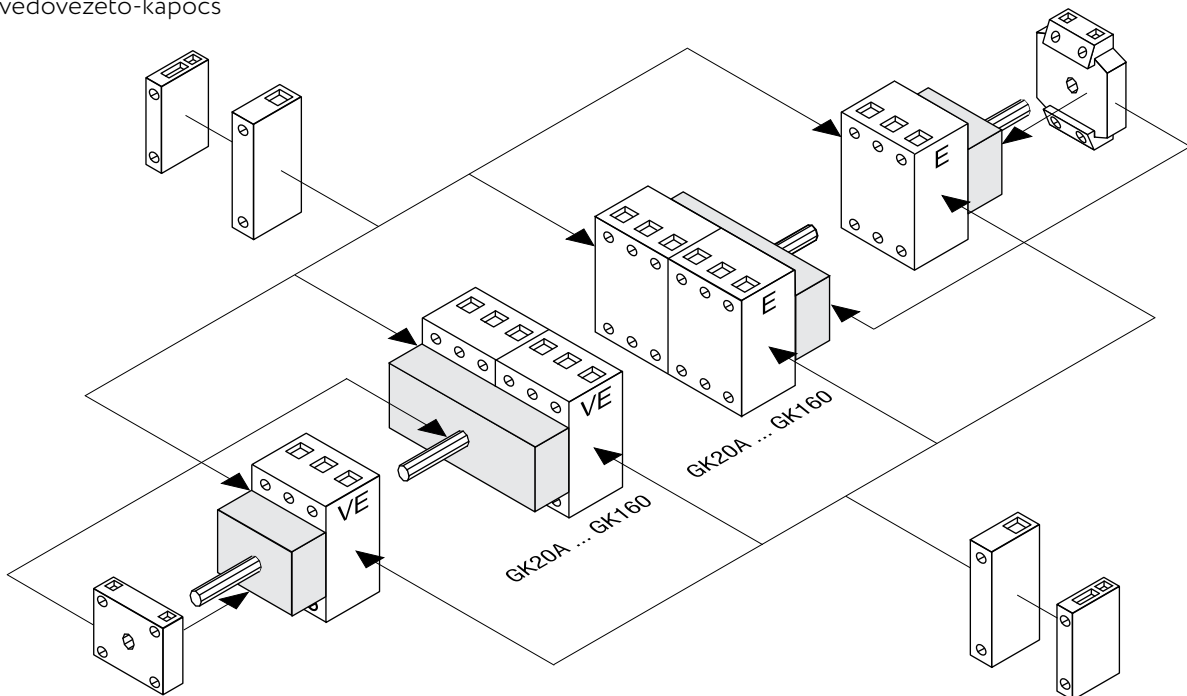
Az elemeket a kapcsoló tengelyének irányában, az e célra kialakított horonyban egyszerű rátolással lehet a helyükre pattintani, a kapcsoló bekapcsolt állapotában.

Az ajtókuplungos kivitelnél a vezérlőszekrény ajtaja csak a O állásban nyitható.

A három főérintkezőt tartalmazó kapcsolók felépítése:

2 db segédérintkező a GK20, GK100C-hez
vagy 3 db segédérintkező a GK125, GK315-höz
vagy védővezető-kapocs

Max. 4 db büttykös vezérlésű segédérintkező
a GK20 GK160-hoz
vagy max. 6 db fogaslécvezérlésű segédérintkező
a GK125 GK315-höz



Max. 4 db büttykös vezérlésű segédérintkező
a GK20 ... GK160-hoz
vagy max. 6 db fogaslécvezérlésű segédérintkező
a GK125...GK315-höz

Nullavezető-kapocs
vagy 2 db segédérintkező
a GK20...GK100C -hez
vagy 3 db segédérintkező
a GK125...GK315-höz

Műszaki adatok

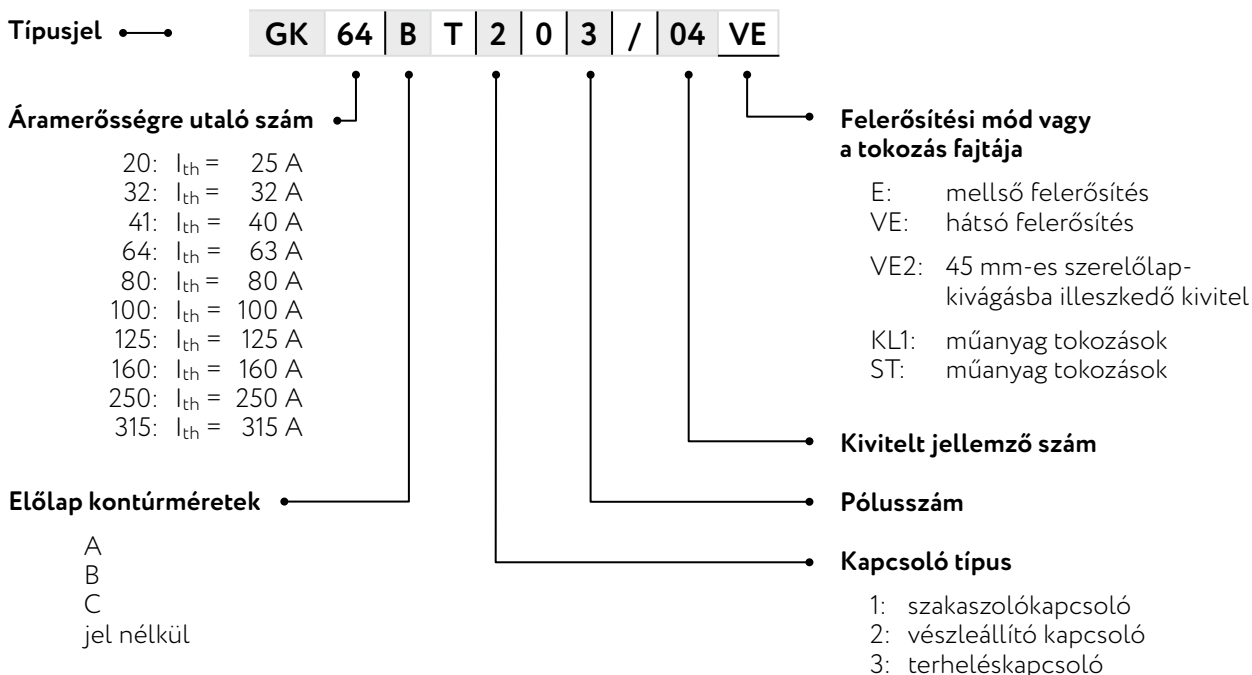
Az előlap mérete [mm x mm]	30x30	GK20	GK32	-	-	-	-	-	-	-	-
	48x48	GK20A	GK32A	GK41	GK64	-	-	-	-	-	-
	64x64	GK20B	GK32B	GK41B	GK64B	GK80	GK100	-	-	-	-
	88x88	-	-	-	-	GK80C	GK100C	GK125	GK160	GK250	GK315
Névleges értékek											
Szigetelési feszültség [V]		690	690	690	690	690	690	1000 ²⁾	1000 ²⁾	1000 ²⁾	1000 ²⁾
Lökőfeszültség-állóság [kV]		6	6	6	6	6	6	8	8	8	8
Egyezményes szerezési termikus áram [A]	nyitott	25	32	40	63	80	100	125	160	250	315
	tokozott	25	32	40	50	63	80	100	140	200	250
Üzemi áram (AC-21A) [A]		20	32	40	63	80	100	125	160	200	250
Megszakítóképesség [A]	3x220...240 V	180	220	300	350	560	700	800	900	1600	1800
	3x380...440 V	180	220	300	350	560	650	750	850	1380	1650
	3x660...690 V	125	135	150	190	200	280	340	340	400	400
Szakaszolókapcsolóként											
A szakaszolási feltételek teljesülésének határfeszültsége [V] ¹⁾		690	690	690	690	690	690	1000 ²⁾	1000 ²⁾	1000 ²⁾	1000 ²⁾
Kapcsolható teljesítmény											
AC-3 motorkapcsoló [kW]	3x220...240 V	3	4	7,5	11	15	18,5	22	30	37	45
	3x380...440 V	5,5	7,5	11	18,5	22	30	37	45	55	75
	3x660...690 V	5,5	7,5	11	15	18,5	22	30	37	45	45
AC-23 motorkapcsoló és AC-23B szakaszolókapcsoló [kW]	3x220...240 V	4	5,5	7,5	11	18,5	22	30	30	37	55
	3x380...440 V	7,5	11	15	22	30	37	45	55	90	110
	3x660...690 V	7,5	11	15	18,5	22	30	37	37	45	45
Zárlatállóság											
A gL biztosító max. értéke [A]		35	35	50/35	63/50	80	100	125	160	200	250
Névl. feltételes zárlati áram [kA _{eff}]		15	15	15/25	15/25	25	25	30	30	30	30
Névl. rövididejű határáram [A]		350	430	500	580	1600	1850	2500	3000	4600	5800
Legnagyobb beköthető vezeték-keresztmetszet											
Merev (egy és többes) [mm ²]		6	6	16	16	35	35	95	95	185	185
Hajlékony, érvéghüvellyel [mm ²]		4	4	10	10	25	25	50	50	120	120
Áramvezető vörösrézsin max. szélessége [mm]		-	-	-	-	-	-	20	20	25	25
Csatlakozó-csavar mérete		-	-	-	-	-	-	M10	M10	M12	M12

Segédértékek											
Névleges értékek											
Szigetelési feszültség [V]		500	500	690	690	690	690	690	690	690	690
Lökőfeszültség-állóság [kV]		6	6	6	6	6	6	6	6	6	6
Egyezményes szerezési termikus áram [A]	nyitott	10	10	16	16	16	16	16	16	16	16
	tokozott	10	10	16	16	16	16	16	16	16	16
AC-15 üzemi áram [A]	220...240 V	2,5	2,5	6	6	6	6	6	6	6	6
	380...440 V	1,5	1,5	3	3	3	3	4	4	4	4
Zárlatállóság											
A gL biztosító max. értéke [A]		10	10	16	16	16	16	16	16	16	16
Névl. feltételes zárlati áram [kA _{eff}]		3	3	3	3	3	3	3	3	3	3
Legnagyobb beköthető vezeték-keresztmetszet											
merev (egy és többes) [mm ²]		1,5	1,5	4	4	4	4	4	4	4	4
hajlékony [mm ²]		1,5	1,5	2,5	2,5	2,5	2,5	2,5	2,5	2,5	2,5

1) földelt csillagpontú hálózatok esetén túlfeszültség kategória III., 3-as szennyeződési fokozat

2) 690 V felett terhelés nélküli kapcsolás esetén (AC-20A)

A rendelési kód felépítése



Szakaszolókapcsolók, vészleállító kapcsolók

Az MSZ EN 60204-1 szabvány (Gépi berendezések biztonsága. Gépek villamos szerkezetei.) meghatározza a szakaszolókapcsolókkal és vészleállító kapcsolókkal szemben támasztott követelményeket:

A szakaszolókapcsoló

- fogantyúja fekete vagy szürke, ha nem tölti be egyben a vészleállítás szerepét is;
- csak egy KI és egy BE állása van, megjelölve a O és I jellel (az órászám 9 és 12 helyén);
- KI állásban zárható;
- állásjelzője csak akkor jelezhet KI állást, ha az érintkezők nyitva vannak.

A **vészleállító kapcsoló** fogantyújának színe vörös, a fogantyú hátterének színe sárga.

Ha a **szakaszolókapcsoló** egyben egyes gépek **vészleállító funkcióját is ellátja**, akkor a fogantyú színe vörös, a háttér színe sárga legyen.

Az alábbi táblázatokban szereplő kapcsolók megfelelnek az MSZ EN 60204-1 szabványnak.

Rendelési adatok

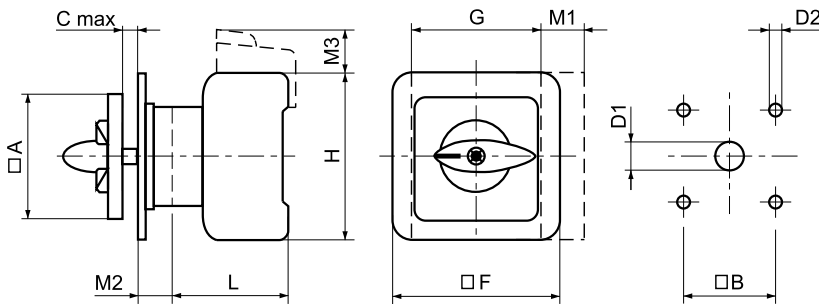
Háromsarkú BE-KI terheléskapcsoló			Négysarkú BE-KI terheléskapcsoló		
Mellső felerősítés IP65 védelemmel	Hátsó felerősítés IP 40 védelemmel tengelyhosszabbítás nélkül	tengelyhosszabbítással	Mellső felerősítés IP65 védelemmel	Hátsó felerősítés IP 40 védelemmel tengelyhosszabbítás nélkül	tengelyhosszabbítással
GK20A T303 E	GK20A T303 VE	GK20A T303/57 VE	GK20A T304 E	GK20A T304 VE	GK20A T304/57 VE
GK32A T303 E	GK32A T303 VE	GK32A T303/57 VE	GK32A T304 E	GK32A T304 VE	GK32A T304/57 VE
GK41 T303 E	GK41 T303 VE	GK41B T303/57 VE	GK41 T304 E	GK41 T304 VE	GK41B T304/57 VE
GK64 T303 E	GK64 T303 VE	GK64B T303/57 VE	GK64 T304 E	GK64 T304 VE	GK64B T304/57 VE
GK80 T303 E	GK80 T303 VE	GK80 T303/57 VE	GK80 T304 E	GK80 T304 VE	GK80 T304/57 VE
GK100 T303 E	GK100 T303 VE	GK100 T303/57 VE	GK100 T304 E	GK100 T304 VE	GK100 T304/57 VE
GK125 T303 E	GK125 T303 VE	GK125 T303/57 VE	GK125 T304 E	GK125 T304 VE	GK125 T304/57 VE
GK160 T303 E	GK160 T303 VE	GK160 T303/57 VE	GK160 T304 E	GK160 T304 VE	GK160 T304/57 VE
GK250 T303 E	GK250 T303 VE	GK250 T303/57 VE	GK250 T304 E	GK250 T304 VE	GK250 T304/57 VE
GK315 T303 E	GK315 T303 VE	GK315 T303/57 VE	GK315 T304 E	GK315 T304 VE	GK315 T304/57 VE

Rendelési adatok

	Háromsarkú BE-KI kapcsoló IP65-ös védeettséggel		Négysarkú BE-KI kapcsoló IP65-ös védeettséggel		
	Szakaszolókapcsoló	Vészleállító kapcsoló	Szakaszolókapcsoló	Vészleállító kapcsoló	
Mellső felerősítés	max. 2 lakattal	GK20A T103/04 E	GK20A T203/04 E	GK20A T104/04 E	GK20A T204/04 E
		GK32A T103/04 E	GK32A T203/04 E	GK32A T104/04 E	GK32A T204/04 E
		GK41B T103/04 E	GK41B T203/04 E	GK41B T104/04 E	GK41B T204/04 E
		GK64B T103/04 E	GK64B T203/04 E	GK64B T104/04 E	GK64B T204/04 E
		GK80 T103/04 E	GK80 T203/04 E	GK80 T104/04 E	GK80 T204/04 E
		GK100 T103/04 E	GK100 T203/04 E	GK100 T104/04 E	GK100 T204/04 E
	max. 4 lakattal	GK125 T103/04 E	GK125 T203/04 E	GK125 T104/04 E	GK125 T204/04 E
		GK160 T103/04 E	GK160 T203/04 E	GK160 T104/04 E	GK160 T204/04 E
		GK250 T103/05 E	GK250 T203/05 E	GK250 T104/05 E	GK250 T204/05 E
		GK315 T103/05 E	GK315 T203/05 E	GK315 T104/05 E	GK315 T204/05 E
Hátsó felerősítés	Ajtókuplunggal, max. 3 lakattal	GK20B T103/65 VE	GK20B T203/65 VE	GK20B T104/65 VE	GK20B T204/65 VE
		GK32B T103/65 VE	GK32B T203/65 VE	GK32B T104/65 VE	GK32B T204/65 VE
		GK41B T103/65 VE	GK41B T203/65 VE	GK41B T104/65 VE	GK41B T204/65 VE
		GK64B T103/65 VE	GK64B T203/65 VE	GK64B T104/65 VE	GK64B T204/65 VE
		GK80 T103/65 VE	GK80 T203/65 VE	GK80 T104/65 VE	GK80 T204/65 VE
		GK100 T103/65 VE	GK100 T203/65 VE	GK100 T104/65 VE	GK100 T204/65 VE
		GK125 T103/65 VE	GK125 T203/65 VE	GK125 T104/65 VE	GK125 T204/65 VE
		GK160 T103/65 VE	GK160 T203/65 VE	GK160 T104/65 VE	GK160 T204/65 VE
		GK250 T103/65 VE	GK250 T203/65 VE	GK250 T104/65 VE	GK250 T204/65 VE
		GK315 T103/65 VE	GK315 T203/65 VE	GK315 T104/65 VE	GK315 T204/65 VE

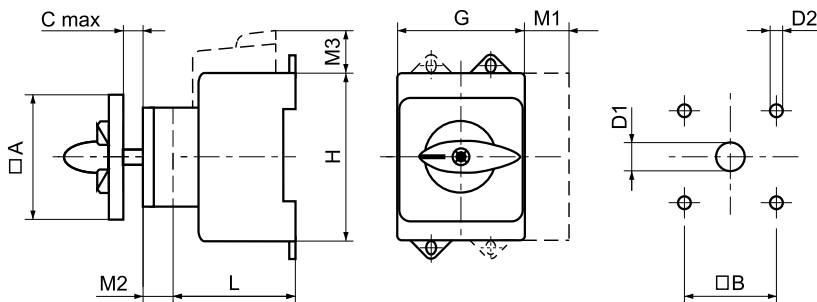
Műanyagtokozású kapcsolók IP 65 védeettséggel							
Háromsarkú BE-KI kapcsoló, max. 3 lakattal				Terheléskapcsoló			
Szakaszolókapcsoló		Vészleállító kapcsoló		3 pólusú		4 pólusú	
GK20	T103/75	KL1	GK20	T203/75	KL1	GK20	T303 KL1
GK32	T103/75	KL1	GK32	T203/75	KL1	GK32	T303 KL1
GK41	T103/75	KL1	GK41	T203/75	KL1	GK41	T303 KL1
GK64	T103/75	KL1	GK64	T203/75	KL1	GK64	T303 KL1
GK80	T103/75	KL1	GK80	T203/75	KL1	GK80	T303 KL1
GK100	T103/75	KL1	GK100	T203/75	KL1	GK100	T303 KL1
GK125	T103/76	ST	GK125	T203/76	ST	GK125	T303/59 ST
GK160	T103/76	ST	GK160	T203/76	ST	GK160	T303/59 ST
GK250	T103/36	ST	GK250	T203/36	ST	GK250	T303/61 ST
GK315	T103/36	ST	GK315	T203/36	ST	GK315	T303/61 ST

45 mm-es szabványos szerelőlap kivágásba illeszkedő háromsarkú BE-KI kapcsolók IP 40 védeettséggel							
Nem lakatolható terheléskapcsolók				Lakatolható max. 2 lakattal			
GK20A	T303	VE2		GK20A	T303/58	VE2	
GK32A	T303	VE2		GK32A	T303/58	VE2	
GK41	T303	VE2		GK41	T303/58	VE2	
GK64	T303	VE2		GK64	T303/58	VE2	
GK80	T303	VE2		GK80	T303/58	VE2	
GK100	T303	VE2		GK100	T303/58	VE2	

Méretetek (szakaszolókapcsoló, vészleállító kapcsoló, terheléskapcsoló)
Mellső felerősítés

Méretnövekedések

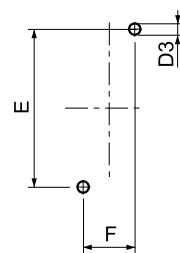
- M1: négy főérintkező vagy védővezető-kapocs vagy nullavezető-kapocs esetén
 M2: segédérintkező használatakor
 M3: csatlakozókapocs borítóval

	A	B	C	D1	D2	F	G	H	L	M1	M2	M3
GK20A, GK32A	48	36	4	10	4,5	48	42	54	53,8	13,5	9	20
GK20B, GK32B	64	48	4	10	4,5	64	42	54	53,8	13,5	9	20
GK41, GK64	48	36	4	10	4,5	64	50	64	60,5	16	-	16
GK41 B, GK64B	64	48	4	10	4,5	64	50	64	60,5	16	12,5	16
GK80, GK100	64	48	4	10	4,5	88	70	80	70,6	22	10	25
GK80C, GK100C	88	68	4	10	6	88	70	80	70,6	22	10	25
GK125, GK160	88	68	5,5	13	6	-	112	108	96	38	21	22
GK250, GK315	88	68	5,5	13	6	-	145	126	103	52,5	21	24,5x2

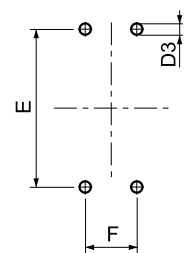
Hátsó felerősítés


A kapcsoló felerősítési méretei

GK20A - GK100C

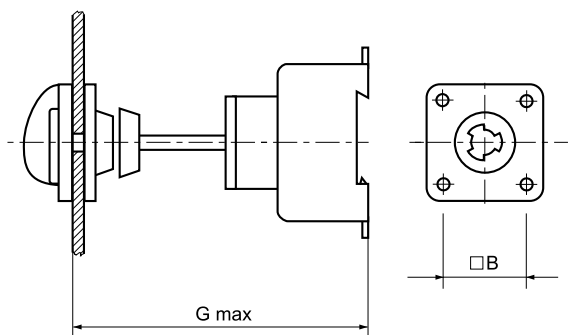


GK125 - GK315



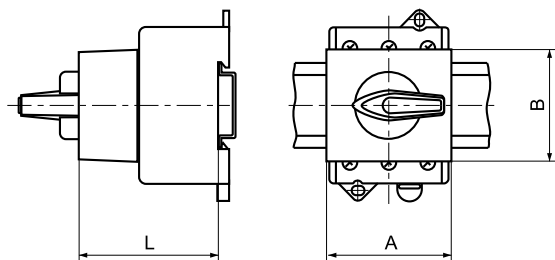
	A	B	C	D1	D2	D3	E	F	G	H	L	M1	M2	M3
GK20A, GK32A	48	36	12	8	4,5	4,5	60	22	42	54	50	13,5	9	20
GK20B, GK32B	64	48	13,5	10	4,5	4,5	60	22	42	54	50	13,5	-	20
GK41, GK64	48	36	12	10	4,5	4,5	70	25	50	64	61	16	10	16
GK41 B, GK64B	64	48	13,5	10	4,5	4,5	70	25	50	64	61	16	10	16
GK80, GK100	64	48	13,5	10	4,5	6	90	25	70	80	68	22	10	25
GK80C, GK100C	88	68	13,5	10	6	6	90	25	70	80	68	22	10	25
GK125, GK160	88	68	16	13	6	7	120	36	112	108	91	38	0	22
GK250, GK315	88	68	16	13	6	7	142	44	145	126	98	52,5	0	24,5x2

Ajtókuplungos kapcsolók



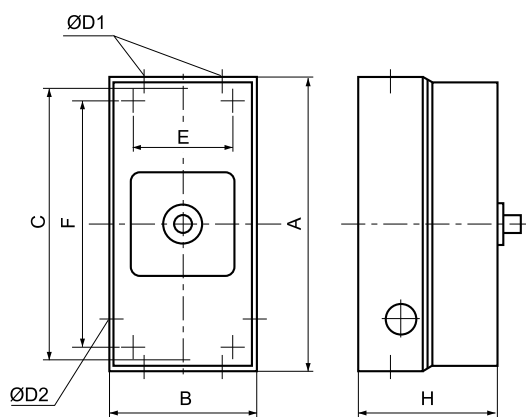
	G max	□ B
GK20B, GK32B, GK41B	190	48
GK64	330	
GK80	380	
GK100	450	68
GK125, GK160		
GK250, GK315	550	

45 mm-es szabványos szerelőlap-kivágásba illeszkedő kivitelek



	A	B	L
GK20A, GK32A	43,7	45,4	52
GK41, GK64	52,4	45,4	59
GK80, GK100	70	45	65

Műanyagtokozott kapcsolók



	A	B	C	D1	D2	E	F	H
GK20, GK32	160	85	150	2x23	19	-	-	78
GK41, GK64	190	100	178	2x29	23	-	-	91
GK80, GK100	250	145	-	2x37,5	23	124	229	100
GK125, GK160	300	200	-	2x48/1x23	-	172	272	170
GK250, GK315	380	280	-	2x61	-	254	354	180

A GK kézikapcsolók típusválasztékának áttekintése (3 pólusú)

Az áramerősségre utaló szám											
20	32	41	64	80	100	125	160	250	315		
3 pólusú											
terheléskapcsoló				szakaszoló kapcsoló				vészleállító kapcsoló			
- fekete vagy szürke fogantyú - nem lakatolható				- fekete vagy szürke fogantyú - lakatolható				- piros fogantyú - sárga háttér - lakatolható			
mellső felerősítés				mellső felerősítés				mellső felerősítés			
hátsó felerősítés rövid tengely				hátsó felerősítés				hátsó felerősítés			
hátsó felerősítés hosszú tengely				tokozott				tokozott			
tokozott				45 mm-es szerelőlap-kivágásba illeszkedő							
45 mm-es szerelőlap-kivágásba illeszkedő											

A GK kézikapcsolók típusválasztékának áttekintése (4 pólusú)

Az áramerősségre utaló szám											
20	32	41	64	80	100	125	160	250	315		
4 pólusú											
terheléskapcsoló				szakaszoló kapcsoló				vészleállító kapcsoló			
- fekete fogantyú - nem lakatolható				- fekete fogantyú - lakatolható				- piros fogantyú - sárga háttér - lakatolható			
mellső felerősítés				mellső felerősítés				mellső felerősítés			
hátsó felerősítés rövid tengely				hátsó felerősítés				hátsó felerősítés			
hátsó felerősítés hosszú tengely											
tokozott											

A KK0, KK1, KK2 típusú kézikapcsolók típusválasztéka

Építési nagyság		KK0-20	KK1-32	KK2-40	KK2-63	KK2-80	KK2-115
P _e [kW]		5,5	11	15	22	25	37
I _e [A]		20	32	40	63	80	115
Nytott	mellső felerősítés	KK0-20	KK1-32	KK2-40	KK2-63	KK2-80	KK2-115
	hátsó felerősítés	KK0-20...H	KK1-32...H	KK2-40...H	KK2-63...H	KK2-80...H	KK2-115...H
Műanyagtokozott IP 65		KKM0-20	KKM1-32	KKM2-40	KKM2-63	KKM2-80	KKM2-115
Megnövelt védettségű előlappal (IP 65)		KKE0-20	KKE1-32	KKE2-40	KKE2-63	KKE2-80	KKE2-115
Kulcsos működtetésű		KKZ0-20	KKZ1-32	-	-	-	-
Lakatható		KKL0-20	KKL1-32	KKL2-40	KKL2-63	KKL2-80	KKL2-115
Szakaszoló kapcsoló		KKS0-20	KKS1-32	KKS2-40	KKS2-63	KKS2-80	KKS2-115
Vészleállító kapcsoló		KKV0-20	KKV1-32	KKV2-40	KKV2-63	KKV2-80	KKV2-115
Ajtókuplungos Előlap védettsége	IP 40	-	-	-	-	-	-
	IP 54	-	-	KK2-40...T	KK2-63...T	KK2-80...T	KK2-115...T
	IP 65	-	-	-	-	-	-

A KK3, KK4, KK5 típusú kézikapcsolók típusválasztéka

Építési nagyság		KK3-115	KK4-150	KK5-315
P _e [kW]		30	37	55
I _e [A]		115	150	315
Nytott	mellső felerősítés	KK3-115...E	KK4-150...E	KK5-315...E
	hátsó felerősítés	KK3-115...VE	KK4-150...VE	KK5-315...VE
Műanyagtokozott IP 65		KKM3-100	KKM4-150	KKM5-250
Megnövelt védettségű előlappal (IP 65)		KK3-115...EF	KK4-150...EF	KK5-315...EF
Kulcsos működtetésű		-	-	-
Lakatható		-	-	-
Szakaszoló kapcsoló		-	-	-
Vészleállító kapcsoló		-	-	-
Ajtókuplungos Előlap védettsége	IP 40	KK3... M280D...	KK4...M280D...	KK5...M280D...
	IP 54	-	-	-
	IP 65	KK3... M280D...EF	KK4...M280D...EF	KK5...M280D...EF

KÉZIKAPCSOLÓK TÍPUSVÁLTOZATAI



KK3-115-6002E



KK5-315-6002E



KKM2-40



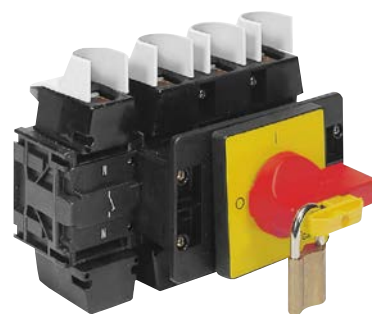
GK32A T303/57 VE



GK32A T303/58 VE



GK250 T203/65 VE



GK315 T204/05E



GANZ Kapcsoló- és Készülékgyártó Kft.

Cím: 1101 Budapest, Kőbányai út 41/c
Tel.: +36 (1) 261 1115 · Fax: +36 (1) 261-7670
Web: www.ganzkk.hu
E-mail: ganzkk@ganzkk.hu