

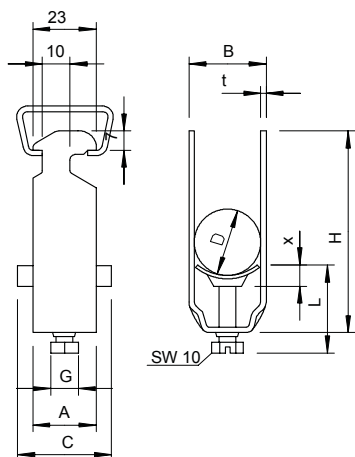
## Kengyeles bilincs, egy kábel részére, műanyag nyomóvályú



16 - 17 mm résszélességű C-profilínhez alkalmazható.

Merítetten tűzi horganyzott acél bilincs és csavar, halogénmentes polipropilénből készült, RAL 7035 világoszürke színű nyomóvályú.

típus	D befogási tartomány mm	csom. darab	súly kg/100 darab	cikkszám
2056 12 FT	8-12	100	3,540	1160125
2056 16 FT	12-16	100	3,820	1160168
2056 22 FT	16-22	100	4,508	1160222
2056 28 FT	22-28	100	6,240	1160281
2056 34 FT	28-34	100	7,680	1160346
2056 40 FT	34-40	100	8,260	1160400
2056 46 FT	40-46	100	10,900	1160451
2056 52 FT	46-52	100	11,900	1160524
2056 58 FT	52-58	100	14,300	1160583
2056 64 FT	58-64	100	15,600	1160648
2056 70 FT	64-70	50	18,200	1160702
2056 76 FT	70-76	25	20,600	1160761
2056 82 FT	76-82	25	22,000	1160826
2056 90 FT	82-90	25	26,200	1160907
2056 100 FT	90-100	25	27,800	1160990
2056 12 VA	8-12	50	3,300	1159518
2056 16 VA	12-16	50	3,600	1159526
2056 22 VA	16-22	50	4,200	1159534
2056 28 VA	22-28	50	6,500	1159542
2056 34 VA	28-34	50	7,400	1159550
2056 40 VA	34-40	25	8,000	1159569
2056 46 VA	40-46	25	10,900	1159577
2056 52 VA	46-52	25	11,400	1159585
2056 58 VA	52-58	25	14,500	1159593
2056 64 VA	58-64	15	15,600	1159607
2056 70 VA	64-70	15	18,200	1159615
2056 76 VA	70-76	10	20,800	1159623
2056 12 ALU	8-12	100	0,750	1183206
2056 16 ALU	12-16	100	0,900	1183214
2056 22 ALU	16-22	100	1,050	1183222
2056 28 ALU	22-28	100	1,500	1183230
2056 34 ALU	28-34	100	2,300	1183249
2056 40 ALU	34-40	100	2,700	1183257
2056 46 ALU	40-46	100	3,600	1183265
2056 52 ALU	46-52	100	3,900	1183273
2056 58 ALU	52-58	50	4,200	1183281
2056 64 ALU	58-64	50	4,500	1183303
2056 70 ALU	64-70	50	5,400	1183311
2056 76 ALU	70-76	25	5,850	1183338



típus	D befogási tartomány mm	A méret mm	B méret mm	C méret mm	G méret mm	t méret mm	x méret mm	H méret mm	L méret mm	Nm
2056 12 FT	8-12	23	16	34	M6	1,5	5	40	34	3
2056 16 FT	12-16	23	20	34	M6	1,5	5	44	34	3
2056 22 FT	16-22	23	27	34	M6	1,5	5	50	34	3
2056 28 FT	22-28	23	33	34	M6	2	5	58	34	3
2056 34 FT	28-34	23	39	34	M8	2	5,5	66	34	5
2056 40 FT	34-40	23	45	34	M8	2	5,5	72	37,5	5
2056 46 FT	40-46	23	51	40	M8	2	5,5	79	44,5	5
2056 52 FT	46-52	23	57	40	M8	2	6,5	86	44,5	5
2056 58 FT	52-58	23	64	40	M8	2,5	6,5	93	45,5	5
2056 64 FT	58-64	23	70	40	M8	2,5	6,5	99	45,5	5
2056 70 FT	64-70	23	76	40	M8	2,5	6,5	106	45,5	5
2056 76 FT	70-76	25	82	40	M8	2,5	6,5	114	45,5	5
2056 82 FT	76-82	25	88	40	M8	2,5	6,5	121	45,5	5
2056 90 FT	82-90	25	97	40	M8	3	6,5	130	57,5	5
2056 100 FT	90-100	25	107	40	M8	3	6,5	140	57,5	5