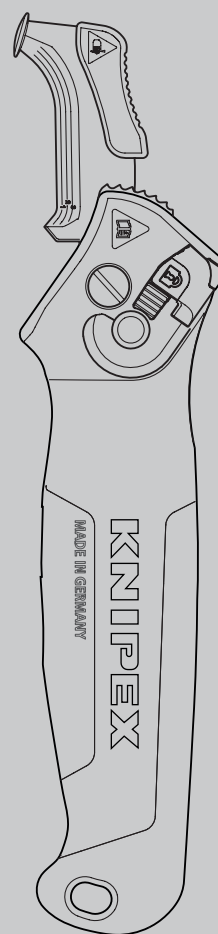


Használati utasítás

16 50 145 SB

HU Kábelcsupaszító kés vezetőprofilal
és racsnis funkció



TARTALOM

1	Általános	3
1.1	Megjegyzések a használati utasításhoz	3
1.2	Használt szimbólumok	3
1.3	Szerzői jog	4
1.4	Szavatosság és garancia	4
2	Biztonság	5
2.1	Rendeltetésszerű használat	5
3	Kialakítás és funkció	6
3.1	Kialakítás	6
3.2	Funkció	6
4	Működtetés	7
4.1	Tippek a csupaszító késsel való vágáshoz	7
4.2	Öt biztonsági szabály az elektromos berendezéseken végzett munka során	7
4.3	A szerszám előkészítése	7
4.4	Kábelcsupaszítás hosszanti vágással	9
4.5	Kábelcsupaszítás körkörös vágással	11
5	Karbantartás és ápolás	12
5.1	A penge cseréje	12
5.2	Karbantartási tipp	12
6	Műszaki adatok	13
6.1	Műszaki adatok	13
7	Újrahasznosítás és ártalmatlanítás	13

1 Általános

1.1 Megjegyzések a használati utasításhoz

Ez a használati utasítás azért készült, hogy Ön biztonságosan és hatékonyan használja a szerszámot.

A szerszámot csak akkor szabad használni, ha műszakilag tökéletes állapotban van. A műszaki fejlesztés eredményeként a jelen használati utasításban található illusztrációk és leírások kissé eltérhetnek a ténylegesen szállított szerszámtól.

Nem vállalunk semmilyen felelősséget a jelen használati utasítás be nem tartása miatt keletkezett károkért.

1.2 Használt szimbólumok

Ebben a használati útmutatóban az összes biztonsági utasítást megfelelő szimbólumok jelzik. Az egyes biztonsági utasítások elején található figyelmeztető szavak fejezik ki a veszély mértékét.

VESZÉLY

1. Szintű kockázati forrás

A szimbólum és a figyelmeztető szó ezen kombinációja közvetlen veszélyhelyzetet jelez, amely halálos vagy súlyos sérülést eredményez, ha nem kerülik el.

FIGYELMEZTETÉS

2. Szintű kockázati forrás




A szimbólum és a figyelmeztető szó ezen kombinációja lehetséges veszélyhelyzetet jelez, amely halálos vagy súlyos sérülést eredményezhet, ha nem kerülik el.




VIGYÁZAT

3. Szintű kockázati forrás

A szimbólum és a figyelmeztetés ezen kombinációja fontos információt jelez, amely segít megelőzni az anyagi vagy környezeti károkat.

Az alábbi áttekintés a termék csomagolásán és a jelen használati utasításban található biztonsági szimbólumokat ismerteti.

Szimbólum	Jelentés
	Életveszély elektromos áram miatt
	Figyelmeztetés: Éles pengék
	Védőkesztyű viselése

Szimbólum	Jelentés
	Viseljen védőszemüveget
	Vágás közben mindig a testétől távolodó irányban vezesse a pengét
	Figyeljen a közelben tartózkodókra! Vágáskor soha ne irányítsa a pengét más emberek felé!

1.3 Szerzői jog

Ez a használati utasítás és az eszközhöz mellékelte összes dokumentáció szerzői jogi védelem alatt áll, és a KNIPEX tulajdona marad.

Ezen utasítások újranyomtatása kivonat formájában is csak a KNIPEX Werk C. Gustav Putsch KG írásos beleegyezésével engedélyezett.

1.4 Szavatosság és garancia

A gyártó az aktuális értékesítési és szállítási feltételeknek megfelelő, törvényben előírt garanciát vállal. További garanciát vagy biztosítékot nem vállal.

A jótállási időn belül a garancia minden olyan hiba elhárítására kiterjed, amely anyaghibára vagy gyártási hibára vezethető vissza.

A kopó alkatrészekre nem vonatkozik a garancia.

A szerszám javítása vagy cseréje nem hosszabbítja meg a garanciális időszakot. A szerszámot csak olyan „új” alkatrészszel szabad megjavítani vagy kicserélni, amely funkciója megegyezik a régi alkatrészével. Minden hibás, és ezért cserélt alkatrész a gyártó tulajdonát képezi.

A garanciális igények különösen akkor válnak érvénytelenné, ha:

- A kárt nem megfelelő működés, nem a gyártó által meghatározott célra történő felhasználás vagy nem megfelelő karbantartás okozza.
- Javításokat vagy átalakításokat végeznek illetéktelen személyek.
- Nem a KNIPEX eredeti tartozékait vagy alkatrészeit használják.
- A hibás alkatrészeket nem javítják azonnal a károk minimalizálása és a szerszám biztonságának megtartása érdekében (javítási kötelezettség).

Hivatkozunk továbbá a hatályos értékesítési és szállítási feltételek felelősségi és jótállási szabályaira.

2 Biztonság

2.1 Rendeltetésszerű használat

A szerszám a következő felhasználásokra készült:

- Különböző szigetelőanyagok csupaszítása (pl.: gumi, PVC, PUR)

Minden rendeltetésen kívüli felhasználást vagy bármilyen engedély nélküli módosítást nem megfelelőnek kell tekinteni. Az üzemeltető felelős a nem rendeltetésszerű használatból eredő károkért.

A szerszám nem szigetelt, és nem véd az áramütés ellen.

Kérjük, tartsa be a helyi fegyvertörvényeket.

A rendeltetésszerű használat ezen használati utasítások betartását is magában foglalja. Használat előtt ezt teljes egészében el kell olvasni.

VESZÉLY

Életveszély elektromos áram miatt!

Vágás előtt minden kábelt áramtalanítson!

Csak feszültségmentes kábeleken és vezetéseken dolgozzon!

FIGYELMEZTETÉS

Figyelmeztetés: Éles pengék!

Az éles pengék használata veszélyes. Ezért munka közben ügyeljen arra, hogy óvatosan bánjon a szerszámmal.

Vágás közben mindig a testétől távolodó irányban vezesse a pengét.

Vágáskor soha ne irányítsa a pengét más emberek felé.

Mindig hajtsa vissza a pengét a házba, ha nem használja a kést.

FIGYELMEZTETÉS

Védőkesztyű viselése

A kés használatakor legalább B vágásállósági szintű (DIN EN 388:2019-03 szerinti) kesztyűt viseljen.

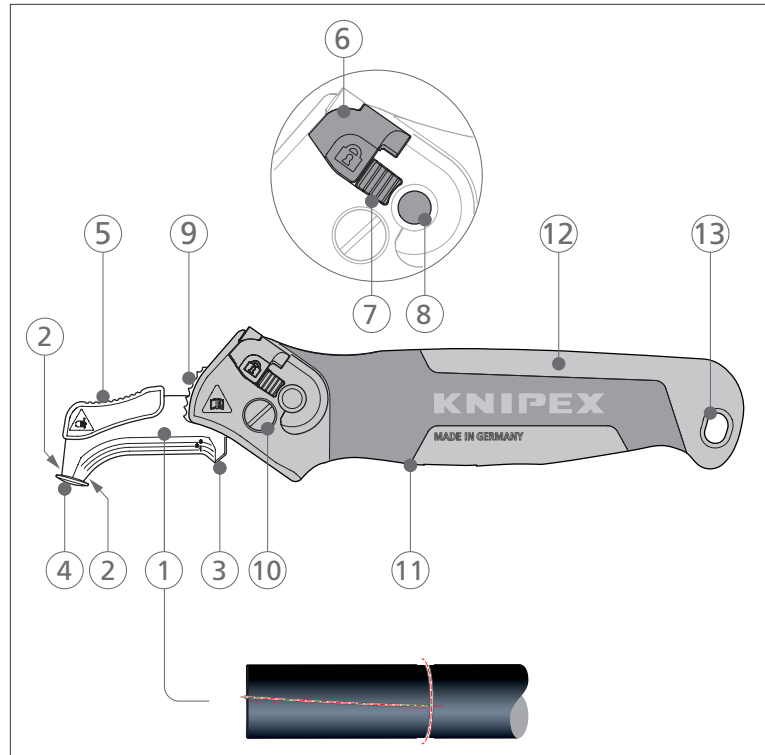
FIGYELMEZTETÉS

Viseljen védőszemüveget

A kés használatakor viseljen védőszemüveget!

3 Kialakítás és funkció

3.1 Kialakítás



A csupaszító kés kialakítása

- 1 Behajtható penge
- 2 Vágóél hosszanti vágásokhoz
- 3 Háromszög alakú vágóél körkörös vágásokhoz
- 4 Vezetőprofil
- 5 Hüvelykujjtámasz
- 6 Biztonsági zár
- 7 Biztonsági csúszka
- 8 Biztonsági nyomógomb
- 9 Fogak a racsnis funkcióhoz
- 10 Pengerögzítő csavar
- 11 Pengetartó
- 12 Ház
- 13 Rögzítőpont leesésgátló eszköz csatlakoztatásához (pl. 00 50 04 BK készlet)

3.2 Funkció

Különböző szigetelőanyagok (pl. gumi, PVC, PUR) csupaszíthatók a csupaszító késsel.

4 Működtetés

A szerszámot csak megfelelő, arra felkészített és képzett szakemberrel lehet használni.

Az elektromos berendezéseken csak megfelelő képzettséggel rendelkező, szakképzett villanyszerelők végezhetnek munkát.

4.1 Típek a csupaszító késsel való vágáshoz

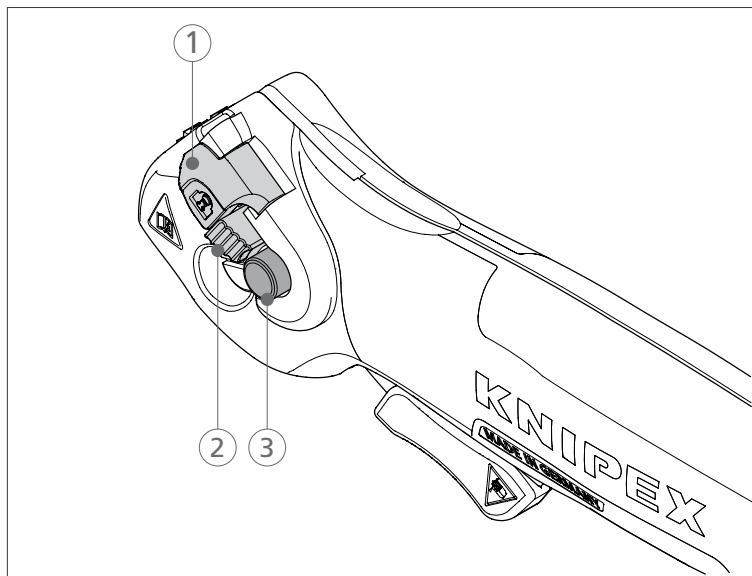
- MINDIG a testétől távolodó irányban vágjon!
- Figyeljen a közelben tartózkodókra!
- A testének semmilyen része nem lehet a vágási vonal folytatásában!
- Átlósan álljon a vágáshoz.
- Vágáskor mindig viseljen vágásálló kesztyűt.
- A szerszámnak jó állapotban kell lennie (éles penge, erős nyél).
- Soha ne hagyjon nyitott kést őrizetlenül!
- Mindig hajtsa vissza a pengét a házba, ha nem használja a kést.

4.2 Öt biztonsági szabály az elektromos berendezéseken végzett munka során

1. Áramtalanítsa a rendszert.
2. Gondoskodjon róla, hogy ne lehessen visszakapcsolható.
3. Ellenőrizze, hogy nincs feszültség alatt.
4. Földelés és rövidzárlat.
5. Fedje le vagy zárja le a szomszédos, feszültség alatt álló részeket.

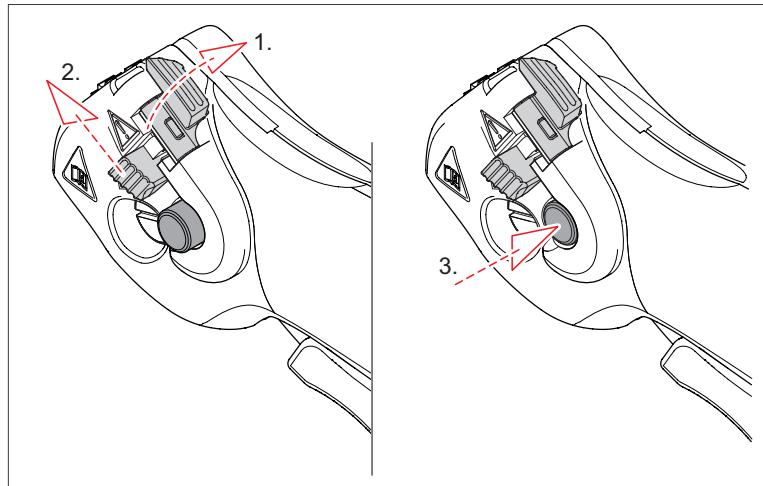
4.3 A szerszám előkészítése

A csupaszító kés hármasszabályos biztonsági koncepcióval rendelkezik, amely zárat, csúszkát és nyomógombot tartalmaz. Ez megakadályozza a kés véletlen kinyitását vagy bezárását.



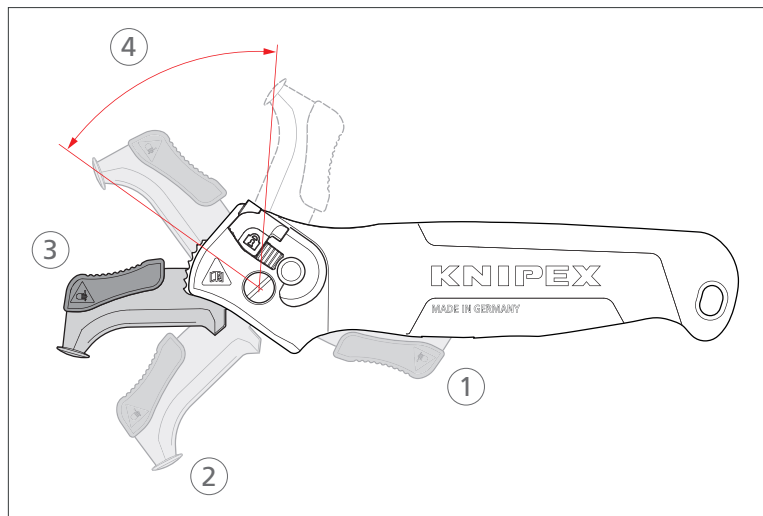
A biztonsági koncepció elemei

- 1 Zár
- 2 Csúszka
- 3 Nyomógomb



A szerszám kinyitása

1. Hajtsa ki a zárat.
2. Nyomja felfelé a csúszkát.
3. Egyidejűleg nyomja meg a nyomógombot.
4. Vezesse ki a pengét a házból a kívánt reteszelési pozícióba.
5. **Fontos:** Zárja le a zárat.
Ha nem lehet lezárni, akkor a csúszka nem a reteszelt helyzetben van.
Megjegyzés: Ellenőrizze, hogy nem szorult-e idegen test a csúszka és a ház közé!



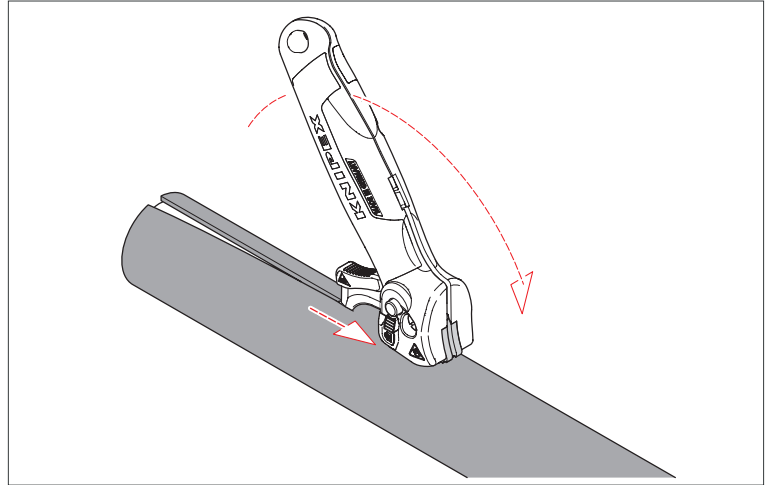
Pengereteszelési pozíciók

- 1 Szállítási pozíció
- 2 Vágási pozíció kis átmérőjű körkörös vágásokhoz
- 3 Vágási pozíció körkörös/hosszanti vágáshoz
- 4 Vágási pozíció hosszanti vágáshoz racsnival (a pengé szabadon mozgatható)

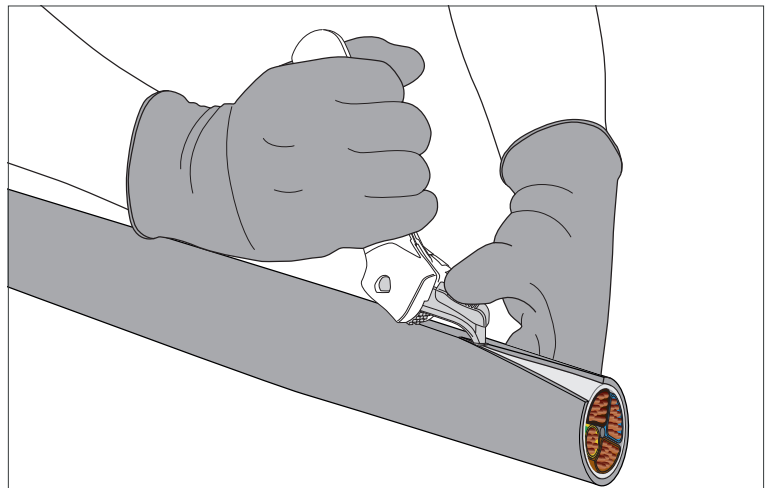
4.4 Kábelcsupaszítás hosszanti vágással

4.4.1 Hosszanti vágás racsnis funkcióval

A racsnis funkció jelentősen csökkenti a szükséges vágóerőt és csökkenti a sérülésveszélyt.



Hosszanti vágás racsnis funkcióval

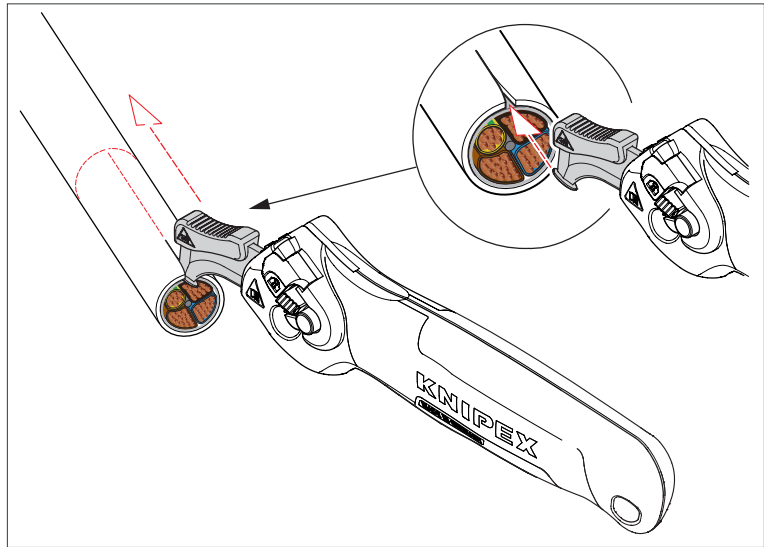


Hosszanti rész alkalmazási példája

- » Helyezze a pengét a racsnival végezhető hosszirányú vágáshoz szükséges vágási pozícióba.
Megjegyzés: a penge szabadon mozgatható ebben a helyzetben.
- » Helyezze a vezetőprofil a kábel szigetelése alá és a fogakat a kábelre.
- » Mozgassa a fogantyút a vágási irányba és vissza. Nyomja meg enyhén a hüvelykujjtámaszt.
- » Ismétlje meg ezt az eljárást, amíg a vágás el nem éri a kívánt hosszúságot.

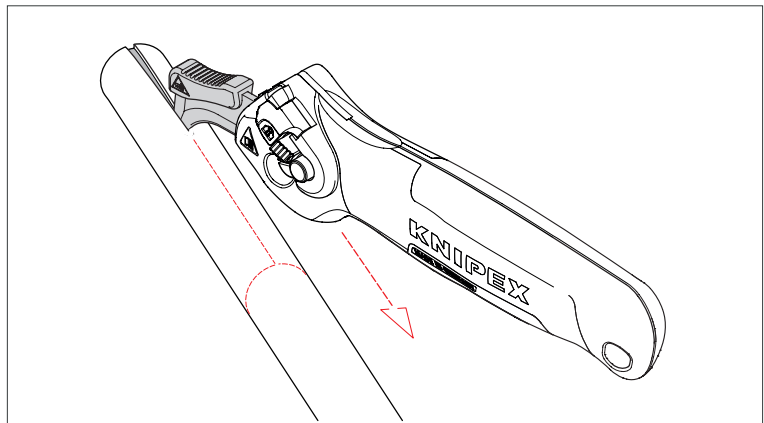
4.4.2 Hosszanti vágás tolással vagy húzással

Ha a penge a hosszirányú vágási pozícióban van rögzítve, a kábelszigetelés hosszirányban vágható a kés tolásával vagy húzásával.



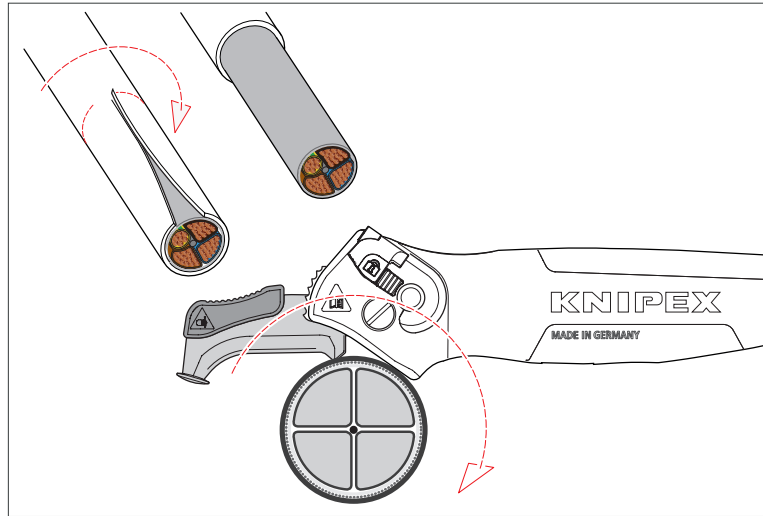
Hosszanti vágás kábeleken a kés tolásával

- » Tegye a pengét körkörös/hosszanti vágáshoz szükséges vágási pozícióba.
- » Helyezze a vezetőprofil a kábel szigetelése alá.
- » Vágja el a kábel szigetelését a kés tolásával vagy húzásával.



Hosszanti vágás kábeleken a kés húzásával

4.5 Kábelcsupaszítás körkörös vágással



Körkörös vágás a kábeleken

Megjegyzés: Csak a kábel burkolatát vágja meg. A túl mély vágások károsíthatják a köpeny alatti szigetelést!

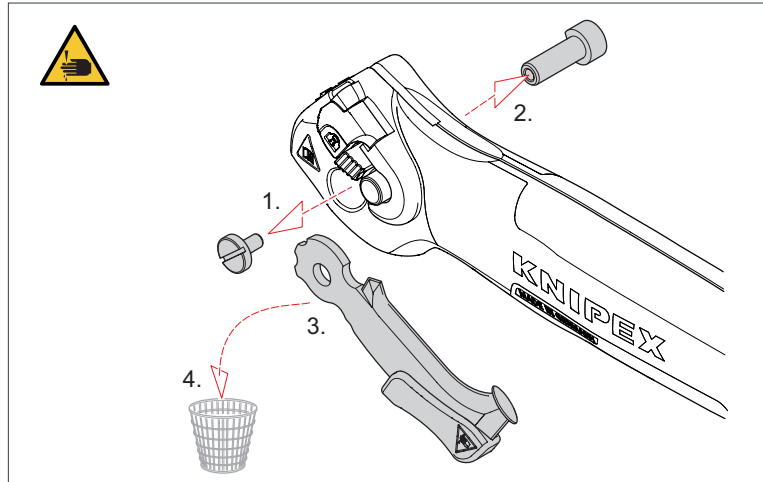
- » Helyezze a pengét hosszanti/kereszt vágási helyzetbe.
- » Helyezze a penge hegyét a kábelre, és enyhe nyomással vágjon az anyagba.
- » Húzza körbe a kést a kábel körül.

5 Karbantartás és ápolás

5.1 A penge cseréje

Megjegyzés: A pengét mindig alaphelyzetben cserélje ki!

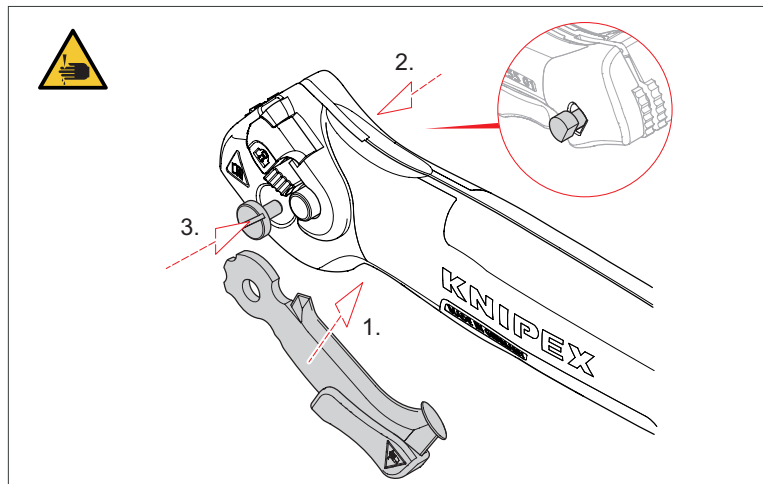
5.1.1 A penge cseréje



A penge cseréje

1. Távolítsa el a rögzítőcsavart egy lapos csavarhúzóval.
2. Tolja ki a rögzítőcsavar csavarját.
3. Távolítsa el a pengét. **Figyelem: éles penge!**
4. Megfelelően ártalmatlanítsa a használt pengét.

5.1.2 Új penge behelyezése



Új penge behelyezése

1. Töltse be a pengét szállítási helyzetbe. **Figyelem: éles penge!**
2. Tolja be a csavart egészen a nyílásba.
3. Szerelje be a rögzítőcsavart egy lapos csavarhúzóval.

5.2 Karbantartási tipp

A mozgó alkatrészeket (lapátcsapágycsapat) rendszeresen kenje meg olajjal (pl. ipari olajjal).

6 Műszaki adatok

6.1 Műszaki adatok

Műszaki adatok	Egység	
Kábelcsupaszító kés cikkszama	–	16 50 145 SB
A cserepenge cikkszama	–	16 50 145 E01
Tartalék biztonsági zár cikkszama	–	16 50 145 E02
Hossz	mm	146
	hüvelyk	5 ¾
Szélesség	mm	30
	hüvelyk	1 ¾
Magasság	mm	42
	hüvelyk	1 ⅝
Súly	g	100
	lbs	0.22
Max. vágási mélység	mm	7
	hüvelyk	¼

7 Újrahasznosítás és ártalmatlanítás

Ügyeljen arra, hogy a termék kiszerezett alkatrészei megfelelően legyenek újrahasznosítva.



KNIPEX-Werk
C. Gustav Putsch KG

42337 Wuppertal

Tel.: +49 202 – 47 94-0
Fax: +49 202 – 47 74 94

info@knipex.com
www.knipex.com