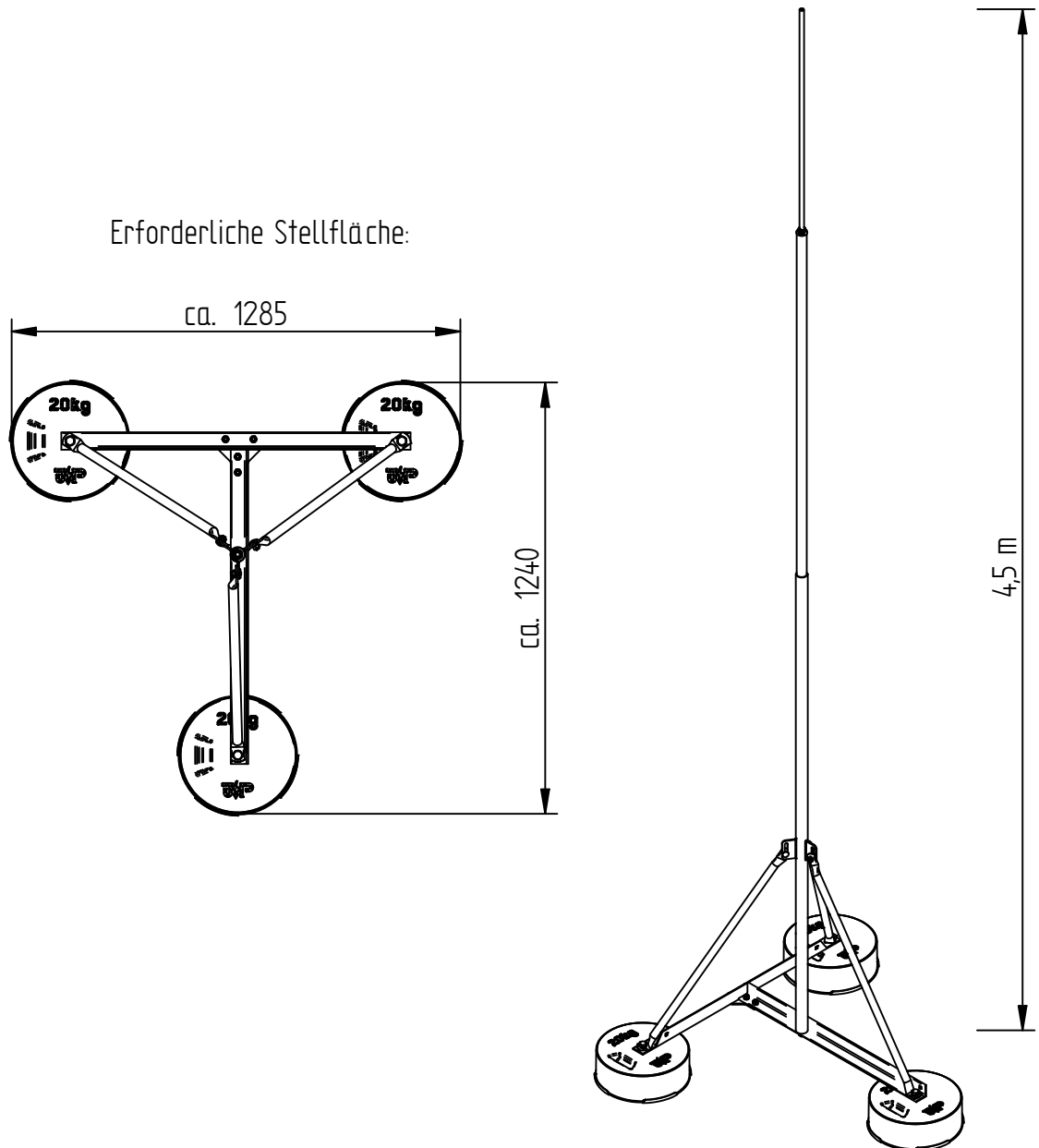


**Art.-Nr.:** **912 092**

**Bezeichnung:** Fangmast-SET, freistehend, 4,5 m  
2-teilig, V2A-Alu, Ø 42-16 mm

**Leistungstext:** Freistehendes Fangmast-SET. Mehrteiliges, aufeinander steckbares System mit Schraubensicherung. Ausführung inklusive passendem Fangmastständer, Betonsockel und Unterlegplatten.



Ausführung Standrohr	Edelstahl V2A, Ø 42/36 mm
Ausführung Fangspitze	Aluminium, Ø 16 mm
Gesamthöhe Fangmast	4,5 m
Ausführung	2-teilig
Teilungen	3500 mm/1000 mm
Fangmastgestell	Bestell-Nr. 499 005
Betonsockel	[3x] Bestell-Nr. 103 110 (20 kg)
Erforderliche Stellfläche	ca. 1285 x 1230 mm
max. Windgeschwindigkeit	Sicherheitsfaktor für Wind 1,0: 162 km/h / Sicherheitsfaktor für Wind 1,5: 132 km/h
Gewicht	ca. 82,4 kg
Normenbezug	DIN EN 62561-2
Verpackungseinheit	1 Stück