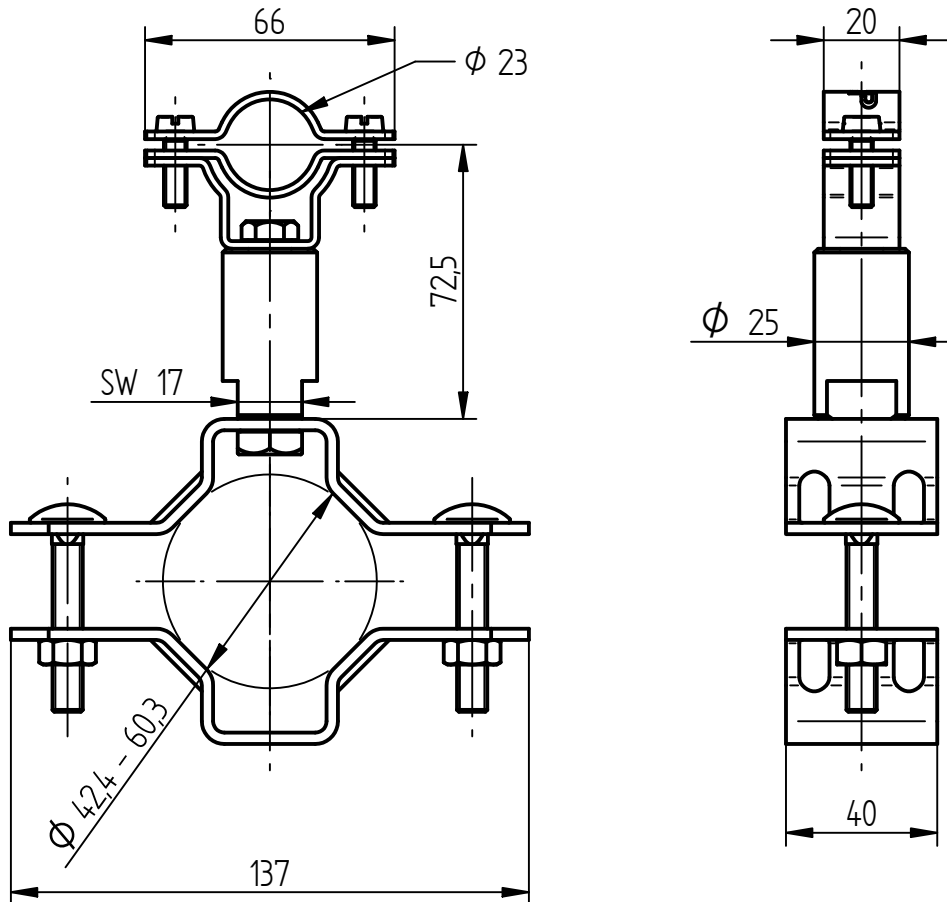


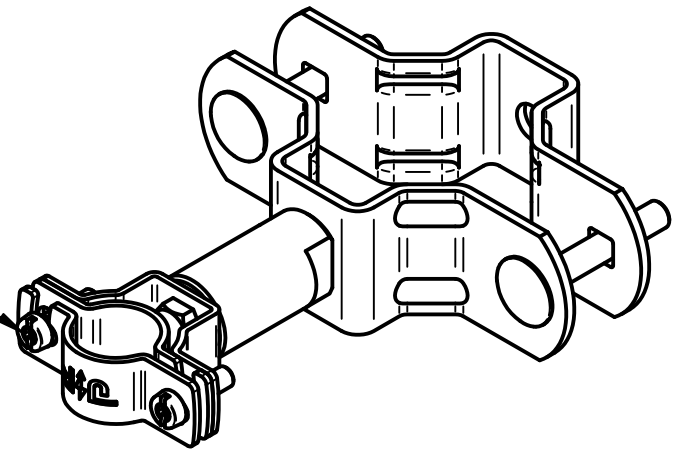
**Art.-Nr.:** **662 030**

**Bezeichnung:** Rohrschelle, V2A, 1 1/4" - 2"  
mit HVC-50 Leitungshalter, V2A, Ø 23 mm

**Leistungstext:** Rohrschelle zur Befestigung an Rohren oder Geländern, mit Leitungshalter für die J. Pröpster HVC-50 Leitung.



Kombi Torx-Schlitz  
TX25-SZ2



Werkstoff Rohrschelle	Edelstahl V2A
Passung Rohrschelle	1 1/4" - 2" (Ø 42,4 - 60,3 mm)
Werkstoff Stütze	Aluminium
Werkstoff Leitungshalter	Edelstahl V2A
Passung Leitungshalter	Ø 23 mm
Gewicht	543 g
Normenbezug	DIN EN 62561-4
Verpackungseinheit	20 Stück