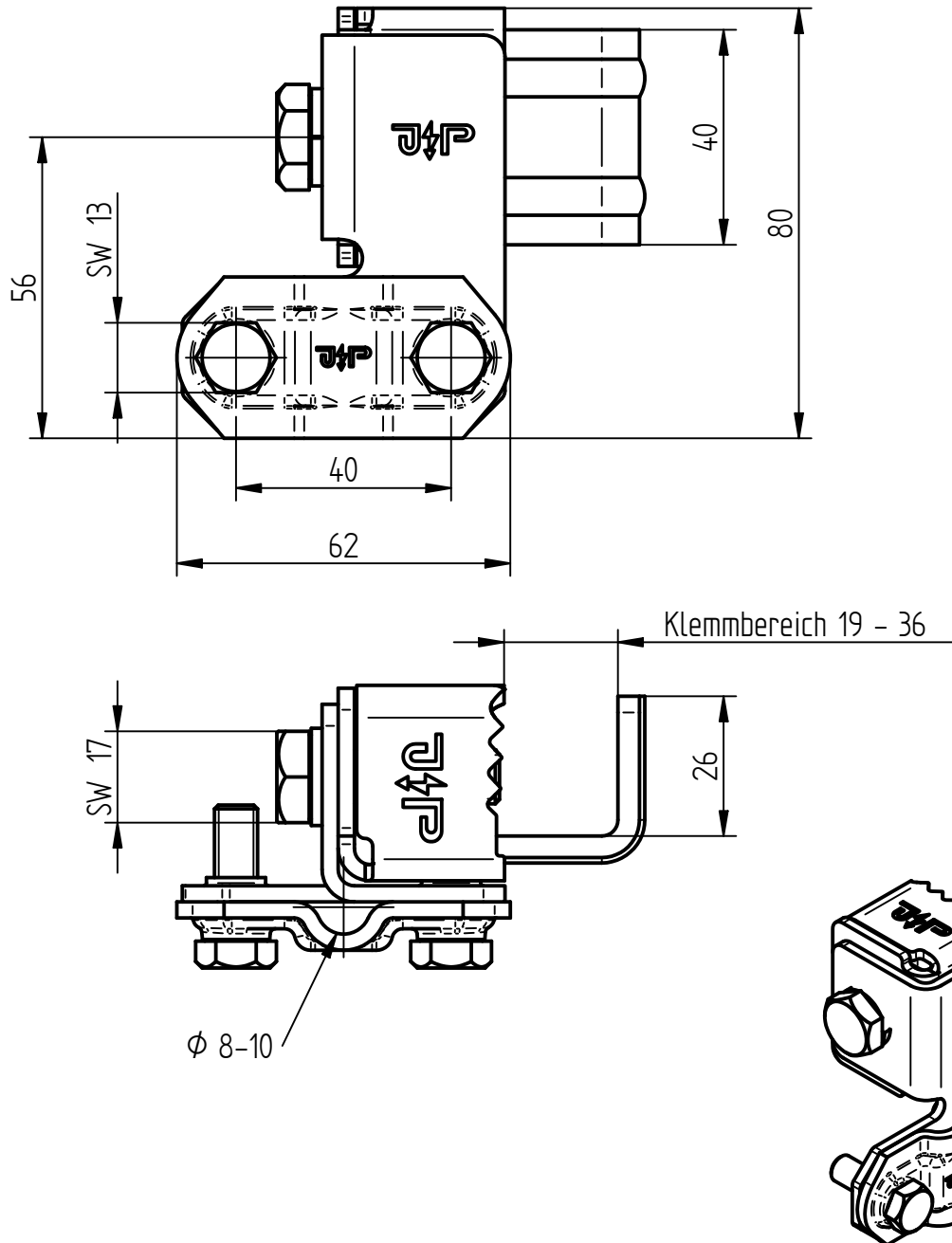


Art.-Nr.: **111 785**

Bezeichnung: Schwere Anschluss-Trennklemme St/tZn
Ø 8-10 mm, Klemmbereich 19-36 mm

Leistungstext: Anschluss-Trennklemme (schwere Ausführung) nach DIN EN 62561-1 für Trennstellen Ø 8-10 mm zum Verbinden von Flachleitern mit Stahlkonstruktionen.



Werkstoff	St/tZn
Schraube	Sechskantschraube M10, Edelstahl V2A
Klemmbereich	19-36 mm
Passung Trennklemme	Ø 8-10 mm
Schrauben Trennklemme	Sechskantschraube M8, Edelstahl V2A
Gewicht	432 g
Normenbezug	DIN EN 62561-1
Verpackungseinheit	25 Stück