

Ventilátorok (24...630)m³/h és kilépő szűrők



Szárító kemencék



Textilgépek



Papírfeldolgozó
gépek



Kerámia-
megmunkáló
gépek



Fafeldolgozó
gépek



Villamos
elosztószekrények



Kezelőfelületek



Szellőztető és
keringető ventilátorok



7F
SOROZAT

Ventilátorok beépített szűrővel
120 V AC vagy 230 V AC kivitelek

- Alacsony zajszint
- Kis beépítési mélység
- Névleges üzemi feszültség:
(120 vagy 230)V AC (50/60 Hz)
- Időtakarékos szerelés és karbantartás
- Könnyen cserélhető szűrőbetét
- Ventilátorok szekrényből elszívó kivitelben
(7F.21-es típusok)
- Fekete színben is rendelhető (RAL 9004)

7F.20.8.xxx.1020

- névleges üzemi feszültség
(120 vagy 230)V AC
- légáram 50/60 Hz:
24/29 m³/h
- 1-es építési nagyság

7F.20.8.xxx.2055

- névleges üzemi feszültség
(120 vagy 230)V AC
- légáram 50/60 Hz:
55/63 m³/h
- 2-es építési nagyság

7F.20.8.xxx.3100

- névleges üzemi feszültség
(120 vagy 230)V AC
- légáram 50/60 Hz:
100/115 m³/h
- 3-as építési nagyság

Megjegyzés: A 7F.20-as típusok gyári beállítása szekrénybe befűvásra történik.

Méretrajzok a 14. oldalon

Ventilátor adatai

Légáram (szabadkifűvások): 50/60 Hz	m ³ /h	24/29	55/63	100/115
Légáram (kimeneti szűrővel): 50/60 Hz	m ³ /h	14/16,5	40/45,5	75/85,5
Zajszint	dB (A)	27	42	42
Élettartam 40 °C-on	h	50 000	50 000	50 000

Villamos adatok

Névleges üzemi feszültség (U _N)	V AC (50/60 Hz)	120	230	120	230	120	230
Működési tartomány	AC	(0,8...1,1)U _N		(0,8...1,1)U _N		(0,8...1,1)U _N	
Áramfelvétel: 50/60 Hz	A	0,23/0,18	0,1/0,08	0,25/0,21	0,13/0,11	0,25/0,21	0,13/0,11
Névleges teljesítmény : 50/60 Hz	W	27/21	23/18	30/25	29/25	30/25	29/25

Műszaki adatok

Készülékház, fedél	UL94 V-0 szerinti műanyag						
Szűrőbetét (tartozék)	G3-as osztály az EN 779 szerint, közepes, (80...90)%-os szűrési fok						
A szűrő anyaga	műanyagszálas, progresszív felépítésű, hőálló100 °C-ig, önoltó, F1 égési osztályú (DIN 53438)						
Villamos csatlakozás	push in kapcsok						
Beköthető vez. keresztmetszet (mm ²)	min./max.	0,7/2,5					
Beköthető vez. keresztmetszet (AWG)	min./max.	18/14					
Környezeti hőmérséklet-tartomány	°C	-15...+55					
Védettségi mód az EN 60529 szerint	IP 54						
Védettségi mód a NEMA szerint	12-es típus						

Tanúsítványok:

Ventilátorok beépített szűrővel**120 V AC vagy 230 V AC kivitelek**

- Alacsony zajszint
- Kis beépítési mélység
- Névleges üzemi feszültség:
(120 vagy 230)V AC (50/60 Hz)
- Időtakarékos szerelés és karbantartás
- Egyszerűen cserélhető szűrőbetét
- Ventilátorok szekrényből elszívó kivitelben
(7F.21 típusok)
- Fekete színben is rendelhető (RAL 9004)

NEW

7F.20.8.xxx.4250



- névleges üzemi feszültség
(120 vagy 230)V AC
- légáram 50/60 Hz:
250/295 m³/h
- 4-es építési nagyság

NEW

7F.20.8.xxx.4400



- névleges üzemi feszültség
(120 vagy 230)V AC
- légáram 50/60 Hz:
400 /445m³/h
- 4-es építési nagyság

G

Megjegyzés:

A 7F.20-as típusok gyári beállítása szekrénybe befűvásra történik.

Méretrajzok a14. és 15. oldalon

Ventilátor adatai

Légáram (szabadkifűvással): 50/60 Hz	m ³ /h	250/295	400/445
Légáram (kimeneti szűrővel): 50/60 Hz	m ³ /h	195/228	270/300
Zajszint	dB (A)	56	72
Élettartam 40 °C-on	h	50 000	50 000

Villamos adatok

Névleges üzemi feszültség (U _N)	V AC (50/60 Hz)	120	230	120	230
Működési tartomány	AC	(0,8...1,1)U _N		(0,8...1,1)U _N	
Áramfelvétel: 50/60 Hz	A	0,35/0,4	0,20/0,22	0,6/1	0,3/0,49
Névleges teljesítmény: 50/60 Hz	W	42/48	46/50	72/120	69/112

Műszaki adatok

Készülékház, fedél	UL94 V-0 szerinti műanyag			
Szűrőbetét (tartozék)	G3-as osztály az EN 779 szerint, közepes, (80...90)%-os szűrési fok			
A szűrő anyaga	műanyagszál, progresszív felépítésű, hőálló 100 °C-ig, öntöltő, F1 égési osztályú (DIN 53438)			
Villamos csatlakozás	push in kapcsok			
Beköthető vez. keresztmetszet (mm ²)	min/max	0,7/2,5		
Beköthető vez. keresztmetszet (AWG)	min/max	18/14		
Környezeti hőmérséklet-tartomány	°C	-15...+55		
Védettségi mód az EN 60529 szerint	IP 54			
Védettségi mód a NEMA szerint	12-es típus			

Tanúsítványok:

Ventilátorok beépített szűrővel**120 V AC vagy 230 V AC kivitelek**

- Alacsony zajszint
- Kis beépítési mélység
- Névleges üzemi feszültség:
(120 vagy 230)V AC (50/60 Hz)
- Időtakarékos szerelés és karbantartás
- További szállítható kivitelek*:
 - Elektromágnesesen árnyékolt kivitelű ventilátorok (7F.70, befúvásos típusok) és elektromágnesesen árnyékolt kivitelű kilépő szűrők (7F.07 típusok)
 - Ventilátorok szekrényből elszívó kivitelben (7F.80 típusok)

* Az összes kivittelt lásd a 8. és a 11. oldalon

7F.50.8.xxx.5500

- névleges üzemi feszültség (120 vagy 230)V AC
- légáram 500 m³/h
- névleges teljesítmény 70 W
- 5-ös építési nagyság

7F.50.8.xxx.5630

- névleges üzemi feszültség (120 vagy 230)V AC
- légáram 630 m³/h
- névleges teljesítmény 130 W
- 5-ös építési nagyság





Megjegyzés:

A 7F.50-es típusok gyári beállítása szekrénybe befúvásra történik.

A ventilátormotor nem fordítható meg, azaz a szellőztetés iránya befúvásról elszívásra nem állítható át.

Méretrajzok a 15. oldalon

Ventilátor adatai

Légáram (szabadkifúvásos)	m ³ /h	500	630
Légáram (kimeneti szűrővel)	m ³ /h	370	470
Zajszint	dB (A)	65	72
Élettartam 40 °C-on	h	50 000	50 000
Villamos adatok			
Névleges üzemi feszültség (U _N)	V AC (50/60 Hz)	120	230
Működési tartomány	AC	(0,8...1,1)U _N	
Áramfelvétel	A	0,8	0,55
Névleges teljesítmény	W	70	130
Műszaki adatok			
Készülékház, fedél	UL94 V-0 szerinti világosszürke műanyag (RAL 7035)		
Szűrőbetét (tartozék)	G3-as osztály az EN 779 szerint, közepes, (80...90)%-os szűrési fok		
A szűrő anyaga	műanyagszálas, progresszív felépítésű, hőálló 100 °C-ig, önoltó, F1 égési osztályú (DIN 53438)		
Villamos csatl. / max. beköthető vez. keresztmetszet	hárompólusú csavaros kapcsok/ max. 2,5 mm ²		négypólusú csavaros kapcsok/ max. 2,5 mm ²
Meghúzási nyomaték	Nm	0,8	
Környezeti hőmérséklet-tartomány	°C	-10...+70	
Védettségi mód az EN 60529 szerint	IP 54		
Tanúsítványok:	   		

Ventilátorok beépített szűrővel**24 V DC kivitelek**

- Alacsony zajszint
- Kis beépítési mélység
- Névleges üzemi feszültség: 24 V DC
- Időtakarékos szerelés és karbantartás
- Egyszerűen cserélhető szűrőbetét
- Ventilátorok szekrényből elszívó kivitelben (7F.21)
- Fekete színben is rendelhető (RAL 9004)

7F.20.9.024.1020

- névl. üzemi feszültség 24 V DC
- légáram 24 m³/h
- névleges teljesítmény 3,6 W
- 1-es építési nagyság

7F.20.9.024.2055

- névl. üzemi feszültség 24 V DC
- légáram 55 m³/h
- névleges teljesítmény 7 W
- 2-es építési nagyság

7F.20.9.024.3100

- névl. üzemi feszültség 24 V DC
- légáram 100 m³/h
- névleges teljesítmény 7 W
- 3-as építési nagyság

G

Megjegyzés: A 7F.20-as típusok gyári beállítása szekrénybe befűvásra történik.

Méretrajzok a 14. oldalon

Ventilátor adatai

Légáram (szabadkifűvós)	m ³ /h	24	55	100
Légáram (kimeneti szűrővel)	m ³ /h	14	40	75
Zajszint	dB (A)	37,5	46	45
Élettartam 40 °C-on	h	50 000	50 000	50 000

Villamos adatok

Névleges üzemi feszültség (U _N)	V DC	24	24	24
Működési tartomány	DC	(0,8...1,1)U _N	(0,8...1,1)U _N	(0,8...1,1)U _N
Áramfelvétel	A	0,15	0,32	0,32
Névleges teljesítmény	W	3,6	7	7

Műszaki adatok

Készülék ház, fedél	UL94 V-0 szerinti műanyag		
Szűrőbetét (tartozék)	G3-as osztály az EN 779 szerint, közepes, (80...90)%-os szűrési fok		
A szűrő anyaga	műanyag szál, progresszív felépítésű, hőálló 100 °C-ig, öntött, F1 égési osztályú (DIN 53438)		
Villamos csatlakozás	push in kapcsok		
Beköthető vez. keresztmetszet (mm ²)	min./max.	0,7/2,5	
Beköthető vez. keresztmetszet (AWG)	min./max.	18/14	
Környezeti hőmérséklet-tartomány	°C	-15...+55	
Védettségi mód az EN 60529 szerint	IP 54		
Védettségi mód a NEMA szerint	12-es típus		

Tanúsítványok:

Ventilátorok beépített szűrővel**24 V DC kivitel**

- Alacsony zajszint
- Kis beépítési mélység
- Névleges üzemi feszültség: 24 V DC
- Időtakarékos szerelés és karbantartás
- Ventilátorok szekrényből elszívó kivitelben (7F.21-es típusok)
- Fekete színben is rendelhető (RAL 9004)

 **7F.20.9.024.4250**


- névl. üzemi feszültség 24 V DC
- légáram 250 m³/h
- névleges teljesítmény 43 W
- 4-es építési nagyság

Megjegyzés:

A 7F.20-es típusok gyári beállítása szekrénybe befűvásra történik.

Méretrajzok a 14. oldalon

Ventilátor adatai

Légáram (szabadkifűvósos)	m ³ /h	250
Légáram (kimeneti szűrővel)	m ³ /h	195
Zajszint	dB (A)	64
Élettartam 40 °C-on	h	50 000

Villamos adatok

Névleges üzemi feszültség	V DC	24
Működési tartomány	DC	(0,8...1,1)U _N
Áramfelvétel	A	1,8
Névleges teljesítmény	W	43

Műszaki adatok

Készülékház, fedél	UL94 V-0 szerinti műanyag	
Szűrőbetét (tartozék)	G3-as osztály az EN 779 szerint, közepes, (80...90)%-os szűrési fok	
A szűrő anyaga	műanyagszálas, progresszív felépítésű, hőálló 100 °C-ig, önoltó, F1 égési osztályú (DIN 53438)	
Villamos csatlakozás	push in kapcsok	
Beköthető vez. keresztmetszet (mm ²)	min/max	0,7/2,5
Beköthető vez. keresztmetszet (AWG)	min/max	18/14
Környezeti hőmérséklet-tartomány	°C	-15...+55
Védettségi mód az EN 60529 szerint	IP 54	
Védettségi mód a NEMA szerint	12-es típus	

Tanúsítványok:

Rendelési információk

Példa: 7F sorozat, szűrős ventilátor, kapcsolószekrények oldalára szerelhető, tápfeszültség 230 V AC, 1-es építési nagyság, légáram 24 m³/h.

7 F . 2 0 . 8 . 2 3 0 . 1 0 2 0

Sorozat

Típus

- 20 = szekrénybe befúvó ventilátorok belsőtéri alkalmazásra
- 21 = szekrényből elszívó ventilátorok belsőtéri alkalmazásra
- 50 = szekrénybe befúvó ventilátorok belsőtéri alkalmazásra
- 70 = EMC-kivitelű befúvó ventilátorok belsőtéri alkalmazásra
- 80 = szekrényből elszívó ventilátorok belsőtéri alkalmazásra

Tápfeszültség típusa

- 8 = AC (50/60 Hz)
- 9 = DC

Tápfeszültség

- 024 = 24 V DC
- 120 = 120 V AC
- 230 = 230 V AC

Beépítési kivágás

- 1 = 1-es építési nagyság (92^{+1,0} x 92^{+1,0})mm
- 2 = 2-es építési nagyság (125^{+1,0} x 125^{+1,0})mm
- 3 = 3-as építési nagyság (177^{+1,0} x 177^{+1,0})mm
- 4 = 4-es építési nagyság (224^{+1,0} x 224^{+1,0})mm
- 5 = 5-ös építési nagyság (291^{+1,0} x 291^{+1,0})mm

Szín

- Üres = szürke RAL 7035
- 0 = fekete RAL 9004
(csak a 7F.20 és 7F.21)

Légáram (szabadkifúvásos üzemi alkalmazásnál)

- 020 = 24 m³/h
- 055 = 55 m³/h
- 100 = 100 m³/h
- 250 = 250 m³/h
- 400 = 400 m³/h
- 500 = 500 m³/h
- 630 = 630 m³/h

G

Összes kivitel

Alap kivitel	EMC-kivitel	"Elszívó" kivitel	
7F.20.8.120.1020	—	7F.21.8.120.1020	szűrős ventilátorok, 1-es építési nagyság
7F.20.8.120.2055	—	7F.21.8.120.2055	szűrős ventilátorok, 2-es építési nagyság
7F.20.8.120.3100	—	7F.21.8.120.3100	szűrős ventilátorok, 3-as építési nagyság
7F.20.8.120.4250	—	7F.21.8.120.4250	szűrős ventilátorok, 4-es építési nagyság
7F.20.8.120.4400	—	7F.21.8.120.4400	szűrős ventilátorok, 4-es építési nagyság
7F.50.8.120.5500	—	7F.80.8.120.5500	szűrős ventilátorok, 5-ös építési nagyság
7F.50.8.120.5630	—	—	szűrős ventilátorok, 5-ös építési nagyság
7F.20.8.230.1020	—	7F.21.8.230.1020	szűrős ventilátorok, 1-es építési nagyság
7F.20.8.230.2055	—	7F.21.8.230.2055	szűrős ventilátorok, 2-es építési nagyság
7F.20.8.230.3100	—	7F.21.8.230.3100	szűrős ventilátorok, 3-as építési nagyság
7F.20.8.230.4250	—	7F.21.8.230.4250	szűrős ventilátorok, 4-es építési nagyság
7F.20.8.230.4400	—	7F.21.8.230.4400	szűrős ventilátorok, 4-es építési nagyság
7F.50.8.230.5500	7F.70.8.230.5500	7F.80.8.230.5500	szűrős ventilátorok, 5-ös építési nagyság
7F.50.8.230.5630	7F.70.8.230.5630	—	szűrős ventilátorok, 5-ös építési nagyság
7F.20.9.024.1020	—	7F.21.9.024.1020	szűrős ventilátorok, 1-es építési nagyság
7F.20.9.024.2055	—	7F.21.9.024.2055	szűrős ventilátorok, 2-es építési nagyság
7F.20.9.024.3100	—	7F.21.9.024.3100	szűrős ventilátorok, 3-as építési nagyság
7F.20.9.024.4250	—	7F.21.9.024.4250	szűrős ventilátorok, 4-es építési nagyság

Figyelem:

Az EMC-nek megfelelő 7F.70 típus és a 7F.80-as elszívó típus műszaki adatai (légáram, méretek és villamos adatok) teljesen megegyeznek a 7F.50-es befúvó alaptípus adataival.

A 7F.20-as és a 7F.50-es típusok a raktári típusok. A többi kivitelnél hosszabb szállítási határidővel kell számolni.

Kilépő szűrők

A kapcsolószekrény optimális szellőztetésének elérése érdekében a kilépő szűrő nagyságát a ventilátorok nagyságának megfelelően kell kiválasztani

- Kis beépítési mélység
- Időtakarékos szerelés és karbantartás
- Egyszerűen cserélhető szűrőbetét
- Fekete színben is rendelhető (RAL 9004)

7F.02.0.000.1000

- a 7F.20.x.xxx.1020 típusú ventilátorhoz
- 1-es építési nagyság

7F.02.0.000.2000

- a 7F.20.x.xxx.2055 típusú ventilátorhoz
- 2-es építési nagyság

7F.02.0.000.3000

- a 7F.20.x.xxx.3100 típusú ventilátorhoz
- 3-as építési nagyság

Méretrajzok a 14. oldalon

Műszaki adatok

Készülékház, fedél

UL94 V-0 szerinti műanyag

Szűrőbetét (tartozék)

G3-as osztály az EN 779 szerint, közepes, (80...90)%-os szűrési fok

A szűrő anyaga

műanyagszálas, progresszív felépítésű, hőálló 100 °C-ig, öntött, F1 égési osztályú (DIN 53438)

Védettségi mód az EN 60529 szerint

IP 54

Védettségi mód a NEMA szerint

12-es típus

Tanúsítványok

CE EAC cRU[®] US

Kilépő szűrők

A kapcsolószekrény optimális szellőztetésének elérése érdekében a kilépő szűrő nagyságát a ventilátorok nagyságának megfelelően kell kiválasztani

- Kis beépítési mélység
- Időtakarékos szerelés és karbantás
- Elektromágnesesen árnyékolt kivitelű kilépő szűrők (7F.07-es típusok csak a 7F.05-ös típushoz)
- Egyszerűen cserélhető szűrőbetét
- Fekete színben is rendelhető (RAL 9004) (csak a 7F.02-es típus)

NEW**7F.02.0.000.4000**

- a 7F.20.x.xxx.4250 vagy a 7F.20.8.xxx.4400 típusú ventilátorhoz
- 4-es építési nagyság

7F.05.0.000.5000

- a 7F.50.8.xxx.5500 vagy a 7F.50.8.xxx.5630 típusú ventilátorhoz
- 5-ös építési nagyság

Méretrajzok a 15. oldalon

Műszaki adatok

Készülékház, fedél	UL94 V-0 szerinti világosszürke műanyag (RAL 7035)
Szűrőbetét (tartozék)	G3-as osztály az EN 779 szerint, közepes, (80...90)%-os szűrési fok
A szűrő anyaga	műanyagszál, progresszív felépítésű, hőálló 100 °C-ig, önoltó, F1 égési osztályú (DIN 53438)
Védettségi mód az EN 60529 szerint	IP 54
Védettségi mód a NEMA szerint	12-es típus
Tanúsítványok:	CE EAC cRU[®]us

Rendelési információk

Példa: 7F sorozat, kilépő szűrő, kapcsolószekrények oldalára szerelhető, 1-es építési nagyság.

7 F . 0 2 . 0 . 0 0 0 . 1 0 0 0

Sorozat — 7 F

Típus — 0 2
02 = kilépő szűrők belsőtéri alkalmazásra
05 = kilépő szűrők belsőtéri alkalmazásra
07 = EMC-kivitelű kilépő szűrők belsőtéri alkalmazásra

Tápfeszültség típusa — 0
0 = nincs szükség tápfeszültségre (kilépő szűrőnél)

Névleges üzemi feszültség — 0 0 0
000 = nincs szükség tápfeszültségre (kilépő szűrőnél)

Beépítési kivágás — 0 0 0 0
1000 = 1-es építési nagyság ($92^{+1,0} \times 92^{+1,0}$)mm
2000 = 2-es építési nagyság ($125^{+1,0} \times 125^{+1,0}$)mm
3000 = 3-as építési nagyság ($177^{+1,0} \times 177^{+1,0}$)mm
4000 = 4-es építési nagyság ($224^{+1,0} \times 224^{+1,0}$)mm
5000 = 5-ös építési nagyság ($291^{+1,0} \times 291^{+1,0}$)mm

Szín
Üres = szürke RAL 7035
0 = fekete RAL 9004 (csak a 7F.20 és 7F.21)

Összes kivitel		
Alap kivitel	EMC-kivitel	
7F.02.0.000.1000	—	kilépő szűrő, 1-es építési nagyság
7F.02.0.000.2000	—	kilépő szűrő, 2-es építési nagyság
7F.02.0.000.3000	—	kilépő szűrő, 3-as építési nagyság
7F.02.0.000.4000	—	kilépő szűrő, 4-es építési nagyság
7F.05.0.000.5000	7F.07.0.000.5000	kilépő szűrő, 5-ös építési nagyság

A szellőztetés alkatrészei

Alap kivitelű ventilátorok	Alap kivitelű kilépő szűrők	EMC-kivitelű ventilátorok	EMC-kivitelű kilépő szűrők	Szűrő betétek	Építési nagyság
7F.20.8.xxx.1020	7F.02.0.000.1000	—	—	07F.15	1
7F.20.8.xxx.2055	7F.02.0.000.2000	—	—	07F.25	2
7F.20.8.xxx.3100	7F.02.0.000.3000	—	—	07F.35	3
7F.20.8.xxx.4250	7F.02.0.000.4000	—	—	07F.45	4
7F.20.8.xxx.4400	7F.02.0.000.4000	—	—	07F.45	4
7F.50.8.xxx.5500	7F.05.0.000.5000	7F.70.8.230.5500	7F.07.0.000.5000	07F.55	5
7F.50.8.xxx.5630	7F.05.0.000.5000	7F.70.8.230.5630	7F.07.0.000.5000	07F.55	5
7F.20.9.024.1020	7F.02.0.000.1000	—	—	07F.15	1
7F.20.9.024.2055	7F.02.0.000.2000	—	—	07F.25	2
7F.20.9.024.3100	7F.02.0.000.3000	—	—	07F.35	3
7F.20.9.024.4250	7F.02.0.000.4000	—	—	07F.45	4

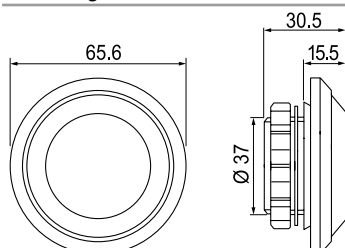
Tartalék szűrőbetét	07F.15	07F.25	07F.35	07F.45	07F.55
Védettségi mód	IP 54				

A szellőztetés tartozékai



07F.80

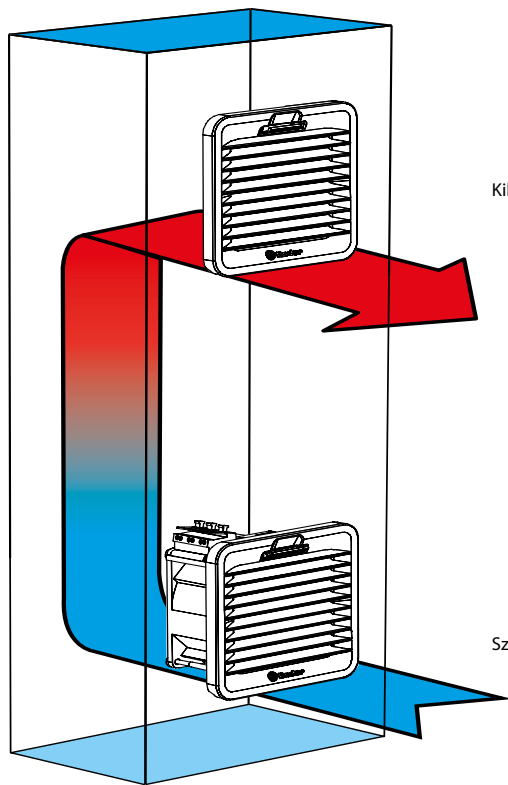
Nyomáskiegyenlítő tömszelence	07F.80
Levegő belépési felülete	cm ² ca. 7
Rögzítés módja	PG 29 méretű menet borító ellenanyával
Meghúzási nyomaték	Nm 5 (max. 10)
Anyag	UL94-V0 szerinti műanyag
Befoglaló méretek (átmérő/mélység)	mm 65,5/30,5
Beépítési helyzet	függőlegesen, a szekrény felső részén két darab egymással szemben
Környezeti hőmérséklet-tartomány	°C -45...+70
Védettségi mód	IP 55



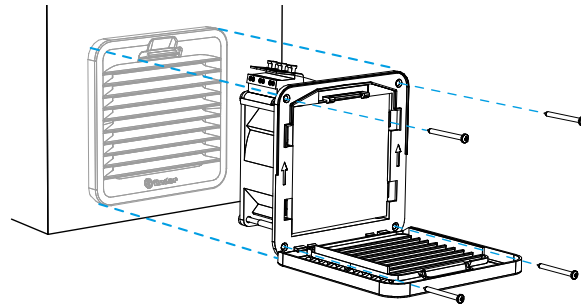
Egy csomagolási egységben 2 darab nyomáskiegyenlítő található.

A szűrős ventilátor és a kilépő szűrő elhelyezése

A szűrős ventilátor és a kilépő szűrő elhelyezése



Kilépő szűrő

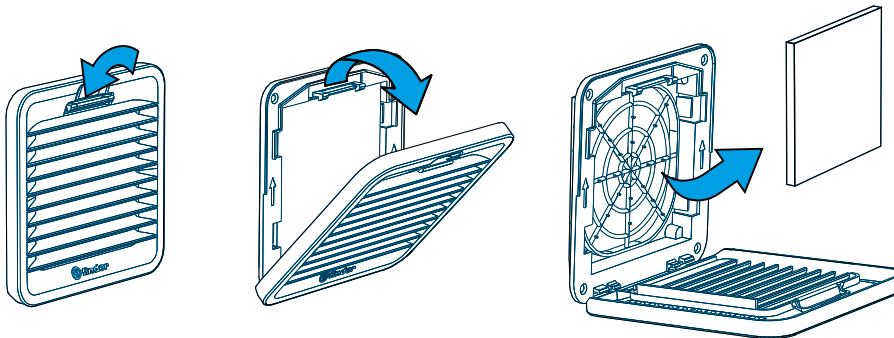


A bepattintással történő rögzítés (1,0...2,5)mm-es falvastagságig lehetséges. Eltérő falvastagság esetén vagy rázkódásnak kitett környezetben javasolt a csomagolásban található csavarok használata. A csavarok meghúzási nyomatéka: 0,3 Nm.

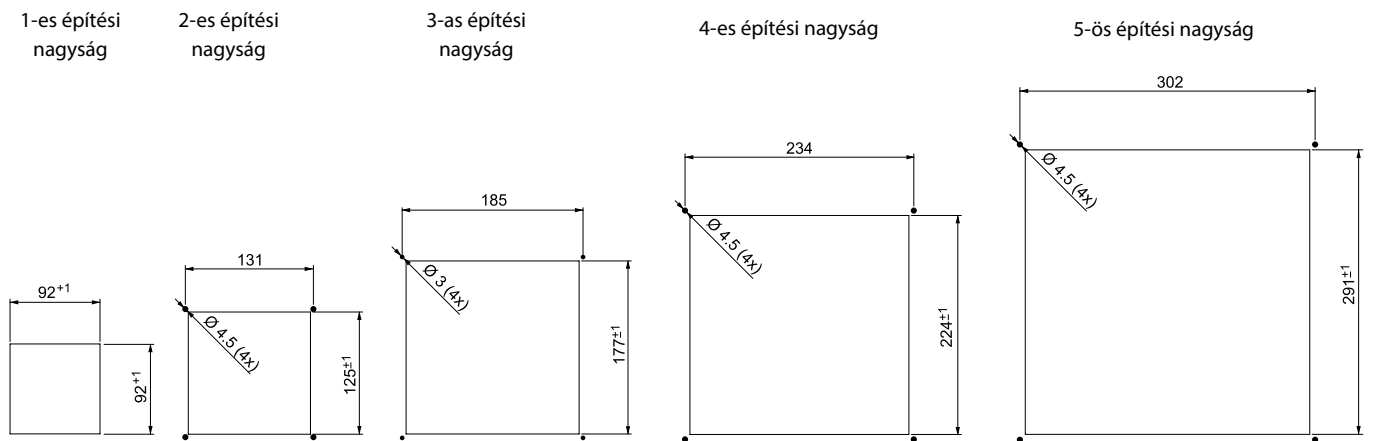
Szűrős ventilátor

G

A szűrőbetét cseréje (7F.20-as típus)



A szűrős ventilátorok és a kilépő szűrők szerelési kivágásai és furatozásai



Szerelés és karbantartás

- Vágjunk a ventilátor, ill. a kilépő szűrő nagyságának megfelelő szerelési kivágást a szekrény falába. Az ehhez szükséges sablon a ventilátor, ill. a kilépő szűrő csomagolásában található.
- Végezzük el a ventilátor villamos csatlakoztatását.
- A ventilátorokat és a kilépő szűrőket pattintsuk a szerelési kivágásba. (1,0...2,5)mm falvastagságig nem kell csavarokat használni. Ettől eltérő falvastagságnál javasolt a csomagolásban található csavarok használata. A fúrési sablon szintén a csomagolásban található (1-es építési nagyságnál csak a kivágáshoz szükséges sablon található a csomagolásban).
- Csavaros rögzítésnél először a ventilátor műanyag fedelét távolítsuk el, ezután négy csavarral rögzítsük a ventilátort a szekrény falához, majd tegyük a helyére a szűrőbetétet és végül a műanyag fedelet.
- Karbantartásnál vagy szűrőcserénél először a fedelet kell levenni, a betétet kicserélni és a fedelet újra a helyére visszapattintani.

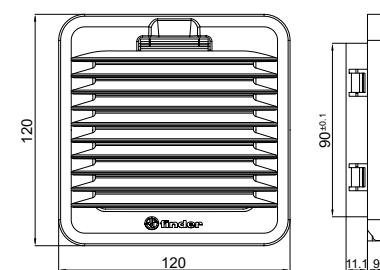
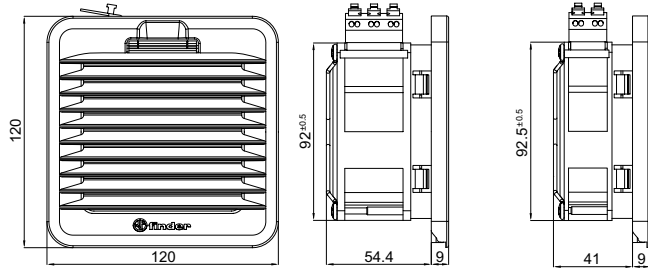
Méretrajzok

Típus: 7F.20.x.xxx.1020

AC - kivitel

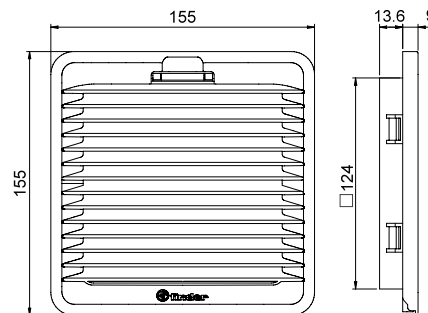
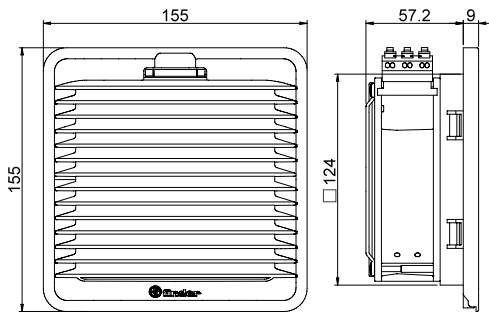
DC - kivitel

Típus: 7F.02.0.000.1000



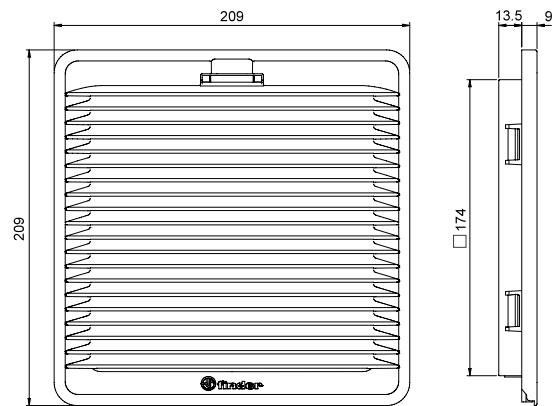
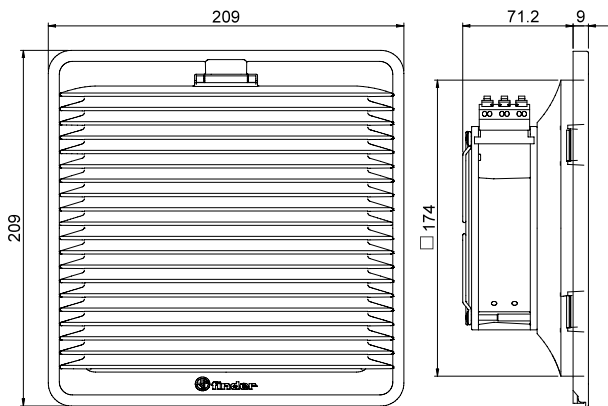
Típus: 7F.20.x.xxx.2055

Típus: 7F.02.0.000.2000



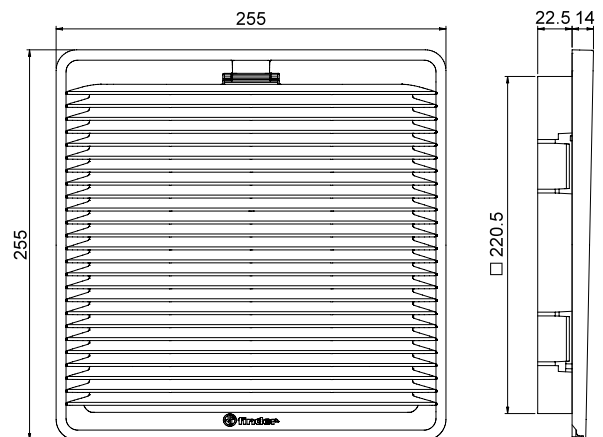
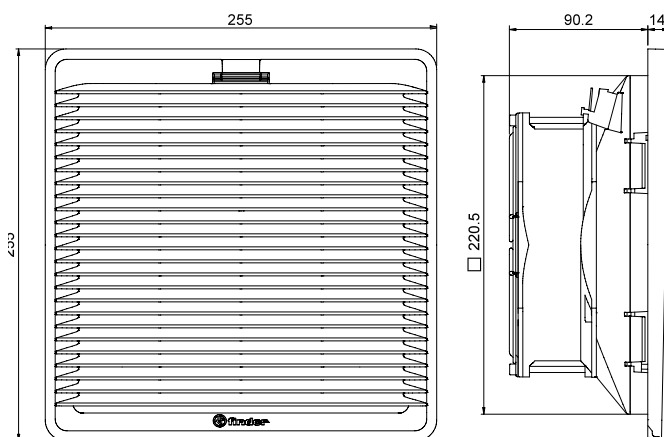
Típus: 7F.20.x.xxx.3100

Típus: 7F.02.0.000.3000



Típus: 7F.20.x.xxx.4250

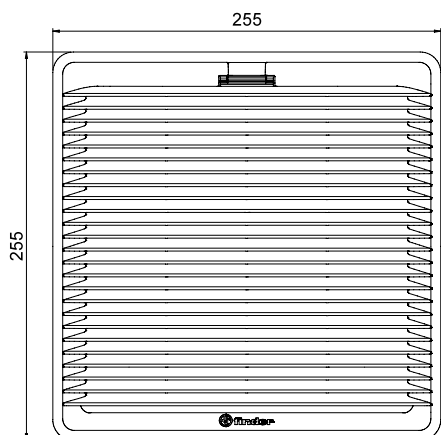
Típus: 7F.02.0.000.4000



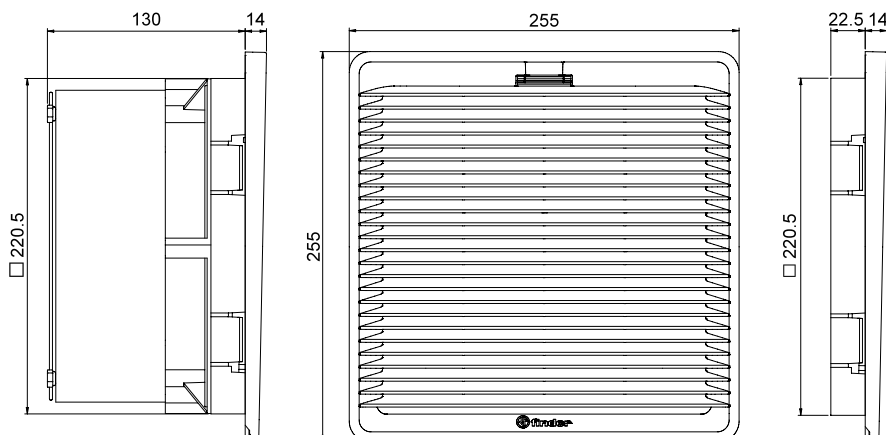
G

Méretrajzok

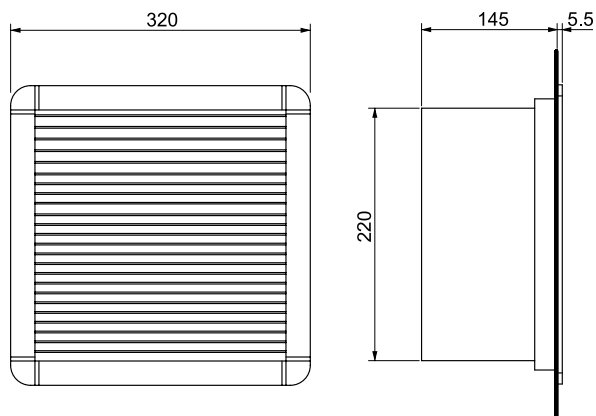
Típus: 7F.20.x.xxx.4400



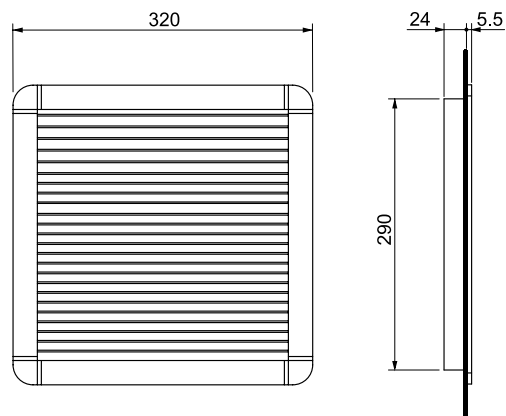
Típus: 7F.02.0.000.4000



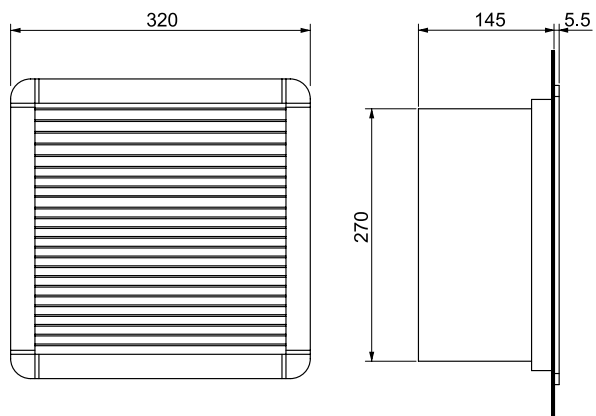
Típus: 7F.50.x.xxx.5500



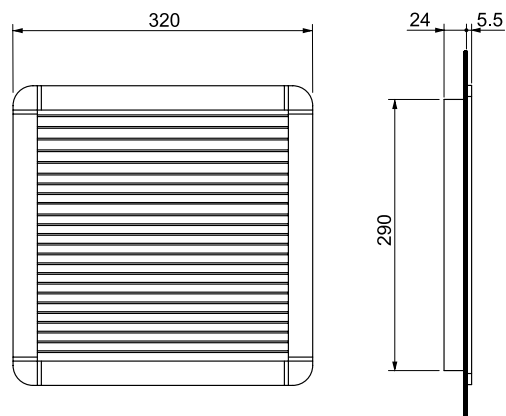
Típus: 7F.05.0.000.5000



Típus: 7F.50.x.xxx.5630

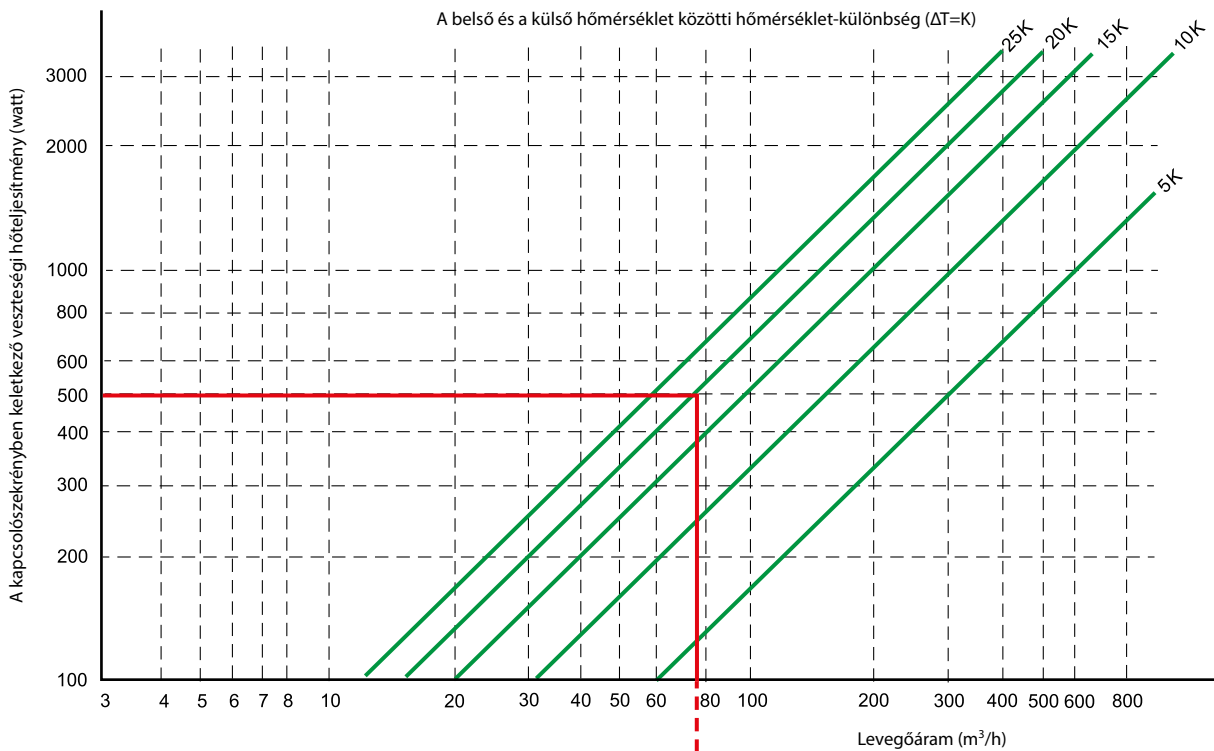


Típus: 7F.05.0.000.5000

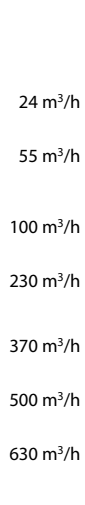


G

A szellőztetési teljesítmény meghatározása m³/h-ban



G



Példa:

Először határozzuk meg a kapcsolószekrénybe beépített elektronikus és elektromechanikus készülékek hőleadása miatt keletkezett összes veszteségi hőteljesítményt (W-ban). Határozzuk meg a szekrényben megengedett legmagasabb belső hőmérséklet és a várható legmagasabb külső hőmérséklet közötti hőmérséklet-különbséget ($\Delta T = K$ -ben, továbbá lásd a hőmérséklet-különbségeket ábrázoló zöld vonalakat).

A számított veszteségi hőteljesítményt keressük meg a függőleges tengelyen és vízszintesen kössük össze a megfelelő hőmérséklet-különbség görbéjével.

A metszéspontot a vízszintes tengelyre vetítve megkapjuk a szellőztetéshez szükséges légáramot m³/h-ban.

Ha a függőleges piros vonalat a vízszintes tengely alatt szaggatottan meghosszabbítjuk, akkor a katalógusban szereplő ventilátorok légáram teljesítményeihez jutunk.

A példa szerint a szekrényben keletkező veszteségi hőteljesítmény 500 W. Ha a megengedett hőmérséklet-különbség 20 K, akkor ca. 80 m³/h légáram szükséges a szellőztetéshez. Ezt a légáramot biztosítja pl. a 7F.20.8.230.3100 típusú ventilátor kimeneti szűrő nélkül (szabadkifúvásos üzemi alkalmazásnál) és pl. a 7F.50.8.230.4230 típusú ventilátor kimeneti szűrővel.

Védőburkolat



Fém burkolat 07F.50.xx

Fém burkolat szűrős ventilátorok és kilépő szűrők védettségének IP 56-ra történő növelésére

Védelmet nyújt a következők ellen:

- Közvetlen napsugárzás
- Közvetlen vízszugár minden irányból (IP 56)
- Szándékos rongálás

Poliuretán hab tömítéssel (szilikonmentes)

M4 bepréselt rögzítőanyákkal

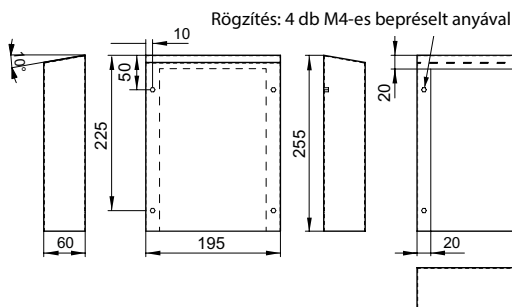
Kültéri alkalmazásokhoz

Műszaki adatok

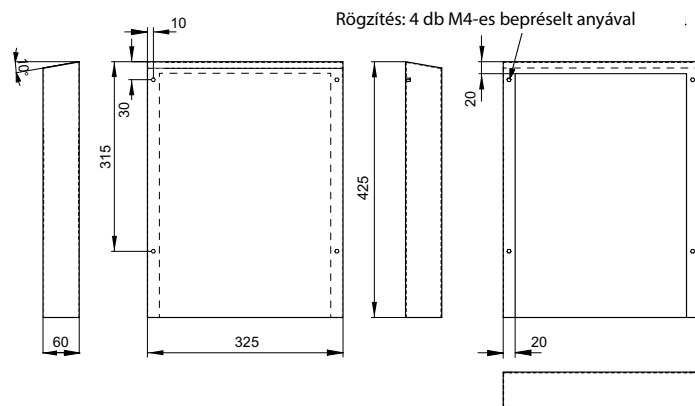
A burkolat anyaga	acéllemez, horganyzott
A burkolat színe	világosszürke, RAL 7035
Védettségi mód	IP 56
Tömítőanyag	PU hab (szilikonmentes)

Méretrajzok

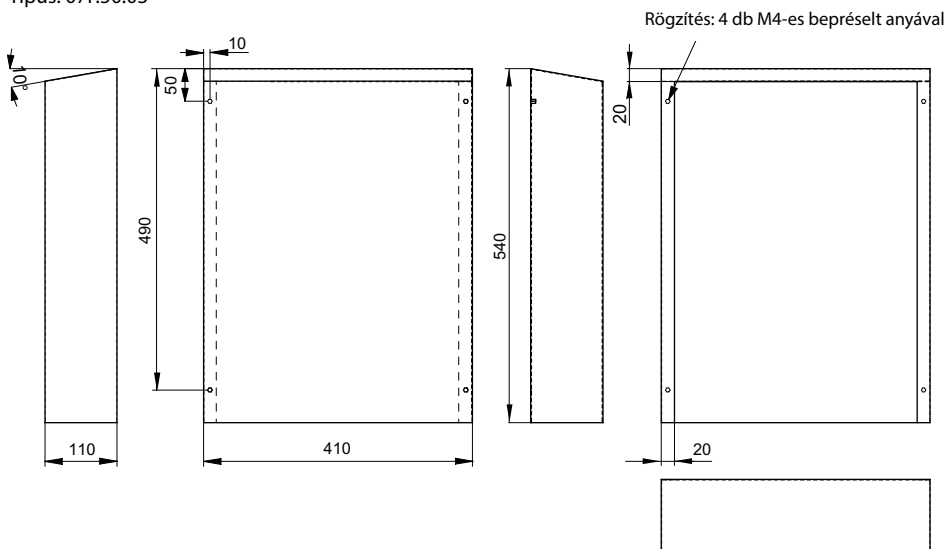
Típus: 07F.50.01



Típus: 07F.50.02



Típus: 07F.50.03



Rendelési információk

Példa: 07F.50-es típus, fém burkolat napsugárzás, vízszugár és szándékos rongálás elleni védelemre, a védettség IP 56-ra történő növeléshez.

0 7 F . 5 0 . 0 1

Sorozat

Típus

50 = Fém burkolat 7F.20/7F.21/7F.50/7F.05/7F.70/7F.07 és 7F.80-as típusú szűrős ventilátorokhoz és kilépő szűrőkhöz

Kivitel (a ventilátor építési nagysága)

01 = 1-es és 2-es építési nagyság

02 = 3-as és 4-es építési nagyság

03 = 5-ös építési nagyság

Összes kivitel:

07F.50.01

07F.50.02

07F.50.03

Műszaki információk

Ventilátorok beépített szűrővel:

A golyóscsapágyazott axiális ventilátorok háza alumíniumból, a rotorja műanyagból vagy fémből készül (típustól függően).

Szűrőosztályok:

Az EN 779-ben 9 szűrőosztály található, 4 a durva por szűrésére, 5 pedig a finom por szűrésére.

A durva por szűrésére alkalmas szűrők (G1 – G4) a 10 µm-nél nagyobb részecskéket, a finom szűrők pedig (G5 – G9) a (1...10)µm méretűeket szűrik.

Szűrőosztály	Szűrt részecskék, példák	Részecskék mérete
G1 - G4 (EU1 - EU4)	textilszál, haj, homok, virágpor, spórák, pollenek, rovarok, cementpor	> 10 µm
G5 - G9 (EU5 - EU9)	virágpor, spórák, pollenek, cementpor, dohányfüst, olajfüst, korom	(1...10)µm

Szűrési fok (Am):

A szűrési fok (Am) a szennyező részecskék azon mennyiségét adja meg súlyszázalékban, amelyet a szűrő visszatart.

Szűrőbetétek:

A szűrőbetétek minőségét az EN 779 szerint vizsgálják és csak sikeres vizsga után látják el márkanév, típusmegjelölés és szűrőosztály felirattal.

Az alkalmazott G3 osztályú szűrőbetétek közepes szűrési foka (80...90)%.

A szűrők anyaga:

A szűrők olyan progresszív felépítésű műanyagszálal anyagból készülnek, amely 100% relatív páratartalomig nedvességálló és +100 °C-ig hőálló.

Az EN 779 szigorú követelményei szerinti F1 égési osztály szerinti a szűrőbetétek önoltóak.

Progresszív felépítésű szűrők:

A szűrőbetéteket olyan eljárással készítik, amelynek eredményeként a betétek ún. progresszív felépítésűek lesznek.

Ez azt jelenti, hogy a levegő belépésének irányában a szálak átmérője és távolsága csökken. Ezáltal a szűrőbetétek először a durvább részecskéket, ezt követően pedig a finomabbakat szűrik meg.

A progresszív felépítés eredményeként a szűrőt teljes mélységében kihasználjuk.

Szűrőfedél és készülékház éghetőségi osztálya:

Az alkalmazott műanyagok megfelelnek az UL 94 szerinti V-0 éghetőségi osztálynak.

EMC-kivitelű szűrős ventilátorok és kilépő szűrők

Az EMC-kivitelű szűrős ventilátor (7F.70) és a kilépő szűrő (7F.07) műanyag szerelőkeretét vezetéképes festékekkel fújták be.

Ugyancsak vezetéképes festékekkel fújták be a fenti szerelőkereten található tömítést.

Ezen kívül még a szerelőkeret és a szűrőbetét között fémrács is található. Ezáltal a szűrős ventilátor fémes részei és a fém kapcsolószekrény között villamosan vezető kapcsolat jön létre.

Szűrős ventilátorok szekrényből elszívó kivitelben

Az alapkivitelű szűrős ventilátorok gyári kiszállítása szekrénybe befűvő kivitelben történik. Ez azt jelenti, hogy a hűvösebb külső környezeti levegőt a ventilátor szűrten a szekrénybe fújja.

Néhány alkalmazási esetben az a követelmény, hogy a ventilátor a kapcsolószekrény melegebb levegőjét a környezetébe fújja ki.

Ezekre az esetekre lehetséges a 7F.21-es és 7F.80-as típusú, ún. szekrényből elszívó kivitelek rendelése.

A nyomáskiegyenlítő tömszelencék szerelése

Jól tömített kapcsolószekrényekben és tokozatokban a hőmérséklet ingadozásának hatására eltérő nyomásviszonyok alakulnak ki.

A nyomáskiegyenlítő kompenzálják a nyomásváltozást, egyidejűleg magas védettséget biztosítanak és megakadályozzák por és nedvesség behatolását a szekrénybe. A DIN 62208 szerint a nyomáskiegyenlítő tömszelencék alkalmasak a kapcsolószekrényekben történő alkalmazásra.

Fúrjunk Ø 37^{+1.0} mm átmérőjű lyukat a szekrény oldalfalába és a nyomáskiegyenlítőt a tartozékborító ellenanyával rögzítsük.

Ügyeljünk arra, hogy a tömítő gyűrű a szekrény külső oldalán legyen. Az optimális nyomáskiegyenlítés elérése érdekében célszerű a szekrény felső részén egymással szemben két nyomáskiegyenlítő tömszelencét elhelyezni.

Fém védőburkolatok

A szűrős ventilátorok és kilépő szűrők műanyag készülékházára szerelhetők. Rögzítésük M4 csavarokkal (a szállítási egység nem tartalmazza) és bepréselt M4 anyákkal történik.

Védelmet nyújt a következők ellen:

- közvetlen napsugárzás
- közvetlen vízsugár minden irányból (IP 56)
- szándékos rongálás.

A kapcsolószekrény vagy készülékdoboz hűtéséhez szükséges hűtőteltjesítmény meghatározásához a következő adatokra van szükség:

1. Hőmérséklet-különbség kelvinben (K)

- Maximális környezeti hőmérséklet °C-ban
- A kapcsolószekrény vagy készülékdoboz előírt belső hőmérséklete °C-ban

2. A kapcsolószekrényben ill. készülékdobozban fellépő veszteségi hőteljesítmény wattban (W)

3. Az alkalmazás helyének tengerszint feletti magassága méterben (m)

4. Ebből számítható a levegő konstans (m³K/Wh)

Az 1-4. pontok meghatározásával adódik a szükséges légáram és a javasolt ventilátortípus.