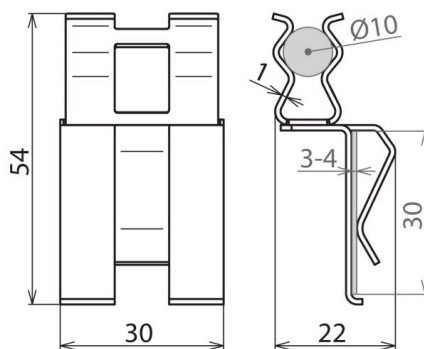


DC BK 10 FL30 STBLANK (308 142)



Az ábrák nem kötelező érvényűek



- kompakt, könnyű és erőforrás-kímélő
- gyors és szerszám nélküli
- hatékony és időtakarékos



Típus	DC BK 10 FL30 STBLANK
Cikksz.	308 142
Anyag	St/csupasz
Befogási tartomány Rd* / Fl	10 / 30 mm
Anyagvastagság (t1)	1 mm
Rövidzárlati áram (AC 50 Hz / DC) (1 s; ≤ 300 °C)	2,3 kA
Villámáram-vezetőképesség (10/350 µs)	**
Szabványhivatkozás	DIN EN 62561-1
Tömeg	18 g
Vámtarifaszám (komb. nomenklatúra EU)	85359000
GTIN (EAN)	4013364288522
CSE	50 db.

^{*)} Névleges átmérő d_s vasalás

^{**)} A pontos hozzárendelést lásd a vizsgálati tanúsítványban.

Fenntartjuk a technika haladásának ütemében a méretek, súlyok anyagok és külső megjelenés műszaki változtatásának jogát. Az ábrák nem kötelező érvényűek.