

BMS DALI-2 - Multisensoren

PD2N-BMS DALI-2



fehér, hasonló RAL9010
Cikkszám 93544

fehér, hasonló RAL9010
Cikkszám 93543

Termékinformáció

- DALI-2 multiérzékelő (bemeneti eszköz)
- DALI-2 tanusítvánnyal rendelkező termék
- Tápegység ellátás a DALI buszon keresztül
- LED-es visszajelzés az üzembe helyezéshez
- DALI multimaster technológia az IEC 62386 szabvány 103-as fejezete szerint
- 0 beállítása esetén jelenlét és mozgás adatot küld a DALI buszra az IEC 62386 DALI szabvány 303-as fejezete szerint
- 1 beállítása esetén LUX érték adatot küld a DALI buszra az IEC 62386 DALI szabvány 303-as fejezete szerint
- Bármely gyártó kontrollerén keresztül lehetséges a paraméterezés, amelyik megfelel az IEC 62386 szabvány 101/103/303/304 fejezetek előírásainak
- Kevert fénymérés belső és külső fényérzékelővel
- Az érzékelési területet árnyékoló lamellákkal lehet korlátozni
- Jelenlét (PIR) érzékelő egyedi érzékenység beállítása
- Az állapotjelző LED-ek aktiválhatók / deaktiválhatók
- **Alkalmazási példák:**
lépcsőházak, kis irodák, nyitott irodák, konferencia termek, tanteremek / előadóteremek

Műszaki adatok

Hálózati feszültség: DALI-BUS-on keresztül, max. 22,5 V DC

Méret: UP= Ø 106 x 42 mm

DE= Ø 83 x 55 mm

Paraméterezés: DALI-Buszon keresztül DALI multiszenzor alkalmazással, amely megfelel az IEC62386, 101, 103, 303 és 304 előírásoknak

Tipikus áramfogyasztás: 7 mA

Érzékelési terület: vízszintes 360° (Mennyezeti elhelyezés)

Érzékelési távolság: max. Ø 10 m áthaladás
max. Ø 6 m megközelítés
max. Ø 4 m kis mozgások

Megfigyelt terület, ha az érzékelő az ajánlott magasságon hosszirányú megközelítésre van pozícionálva: 78 m² / 2,5 m szerelési magasság

Szerelési magasság min. / max. / ajánlott: 2 m / 5 m / 2,5 m

Védettségi fokozat/osztály: UP= IP20 / II. osztály
DE= IP20 / II. osztály

Ütésállóság: IK05

Mért fény kimenet: 0 - 4095 Lux, Kevert fénymérés

Környezeti hőmérséklet: -25 °C - +55 °C

Ház: Magas UV állóságú polikarbonát

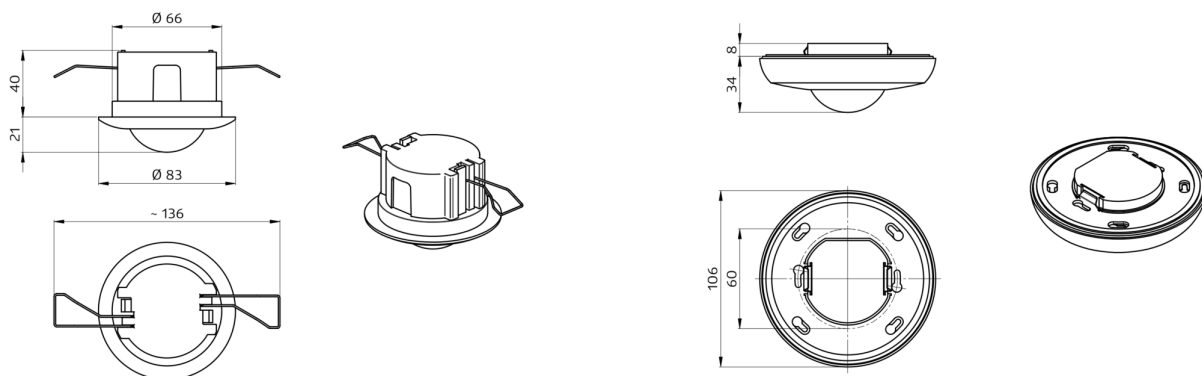
Megnevezés

Típus	Szín	Cikkszám	EAN-Nummer
PD2N-BMS-UP DALI-2	fehér, hasonló RAL9010	93544	4007529935444
PD2N-BMS-DE DALI-2	fehér, hasonló RAL9010	93543	4007529935437

Tartozék

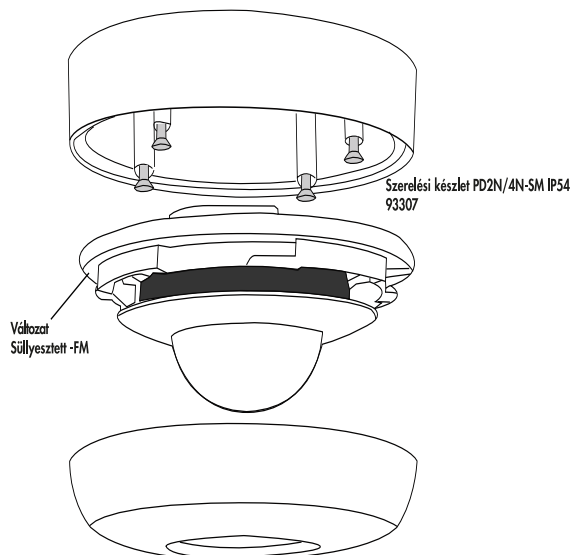
Típus	Szín	Cikkszám	EAN-Nummer
AP szerelőkészlet IP54 PD2N- / PD4N-UP	fekete matt, hasonló RAL9005	93753	4007529937530
AP szerelőkészlet IP54 PD2N- / PD4N-UP	matt fehér matt, hasonló RAL9016	93752	4007529937523
AP szerelőkészlet IP54 PD2N- / PD4N-UP	antracit matt, hasonló RAL7016	93751	4007529937516
AP szerelőkészlet IP54 PD2N- / PD4N-UP	fehér	93307	4007529933075
Gyűrű PD2N UP	fekete matt, hasonló RAL9005	93763	4007529937639

Típus	Szín	Cikkszám	EAN-Nummer
Gyűrű PD2N UP	matt fehér matt, hasonló RAL9016	93762	4007529937622
Gyűrű PD2N UP	antracit matt, hasonló RAL7016	93761	4007529937615
Ø 200 x 90 mm	fehér	92199	4007529921997

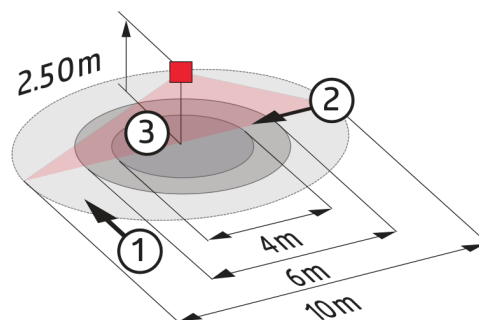


Méreték 93543

Méreték 93544

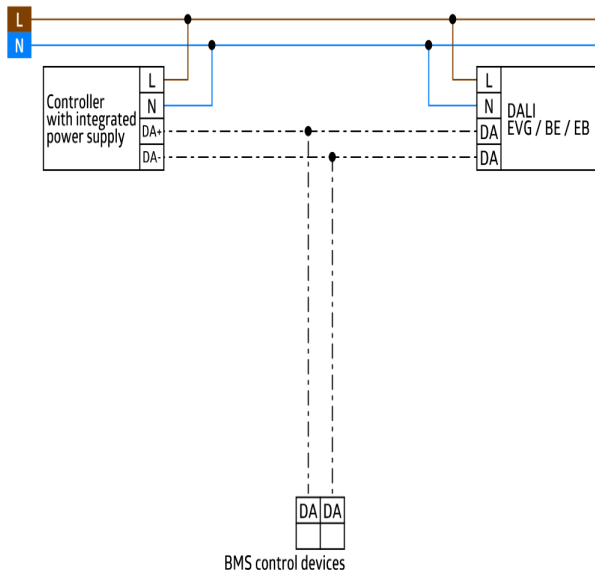


Falonkívüli változat (AP)



Érzékelési terület

- 1: Áthaladás
- 2: Megközelítés
- 3: Kis mozgások



Kapcsolási rajzok

© 2023 B.E.G. Brück Electronic GmbH