

Jelenlét érzékelő - 1 csatornás

BL2-PLUS-DE



fehér Cikkszám 93405

Termékinformáció

- Távirányítóval paraméterezhető jelenlét érzékelő körkörös érzékelési területtel
- Álmennyezetbe történő felszereléshez
- Egy csatorna világítás kapcsolásához
- Kézi kapcsolás lehetséges nyomógomb segítségével
- Alapvető funkciók költséghatékony alkalmazásokhoz
- Üzemkész állapot a gyári beállításoknak köszönhetően
- Felületi és süllyesztett szereléshez kiegészítő aljzat elérhető
- Gyári beállítás: magas érzékenység, 10 perc késleltetési idő, 500 lux kapcsolási küszöbérték
- **Egyszerű kezelhetőség a távirányító segítségével (programozáshoz szükséges)**
- **Alkalmazási példák:**
irodák, tárgyalók, iskolák, óvodák, kórházak

Műszaki adatok

Hálózati feszültség:	110 - 240 V 50 / 60 Hz
Méretek:	Ø 80 x 61 mm
Teljesítményfelvétel:	0,3 W
Érzékelési terület:	vízszintes 360° (Mennyezeti elhelyezés)
Érzékelési távolság:	max. Ø 8 m áthaladás max. Ø 4,8 m megközelítés max. Ø 3,2 m kis mozgások

Megfigyelt terület, ha az érzékelő az ajánlott magasságon hosszirányú megközelítésre van pozícionálva:

Szerelési magasság min. / max. / ajánlott: 2 m / 5 m / 2,5 m

Védettségi fokozat/osztály: IP23 / II. osztály

Környezeti hőmérséklet: -25 °C - +50 °C

Ház: Magas UV állóságú polikarbonát

Csatlakozók és vezetékek: 0,5 - 1,5 mm² tömör vezetékekhez

Kapcsolási teljesítmény: 1000 W, cos φ = 1
500 VA, cos φ = 0,5
200 W LED

Csatlakozás típusa: 1x μ érintkező, NO kontaktus

Időzítés: 15 mp - 30 min

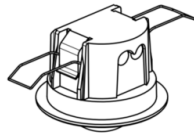
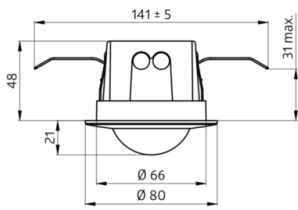
Bekapcsolási küszöbérték: 10 - 2000 Lux

Megnevezés

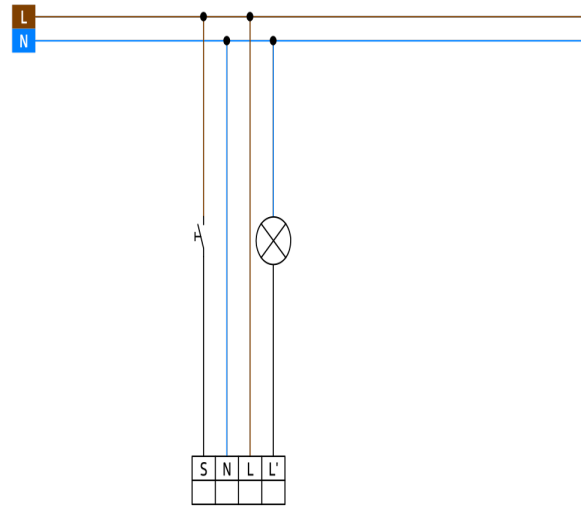
Típus	Szín	Cikkszám	EAN-Nummer
BL2-PLUS-DE	fehér	93405	4007529934058

Tartozék

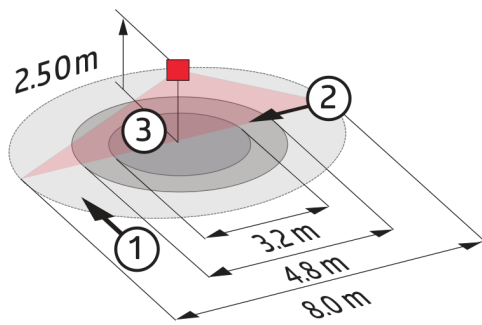
Típus	Szín	Cikkszám	EAN-Nummer
IR-BL-PLUS	-	93406	4007529934065
Szerelőkészlet BL2-AP	fehér	93256	4007529932566
Szerelőkészlet BL2-UP	fehér	93251	4007529932511
Ø 200 x 90 mm	fehér	92199	4007529921997
RC egység	fehér	10880	4007529108800
Mini-RC egység	fekete	10882	4007529108824



Méreték 93405

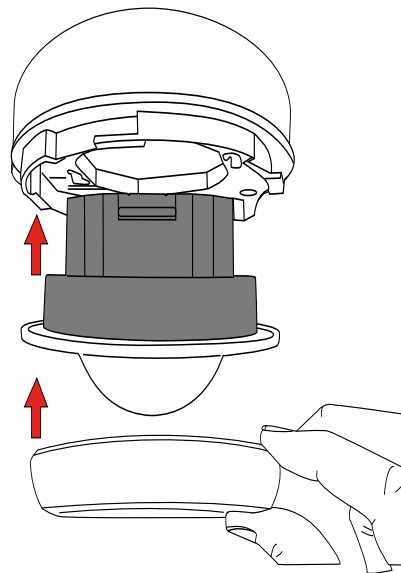


Kapcsolási rajzok



Érzékelési terület

- 1: Áthaladás
- 2: Megközelítés
- 3: Kis mozgások



Falonkívüli változat (AP)



Falonkívüli változat (AP)

© 2024 B.E.G. Brück Electronic GmbH