

**RILEVATORE DI FUMO E TEMPERATURA  
SMOKE AND TEMPERATURE DETECTOR  
DÉTECTEUR DE FUMÉE ET TEMPERATURE  
RAUCH-UND TEMPERATURMELDER**



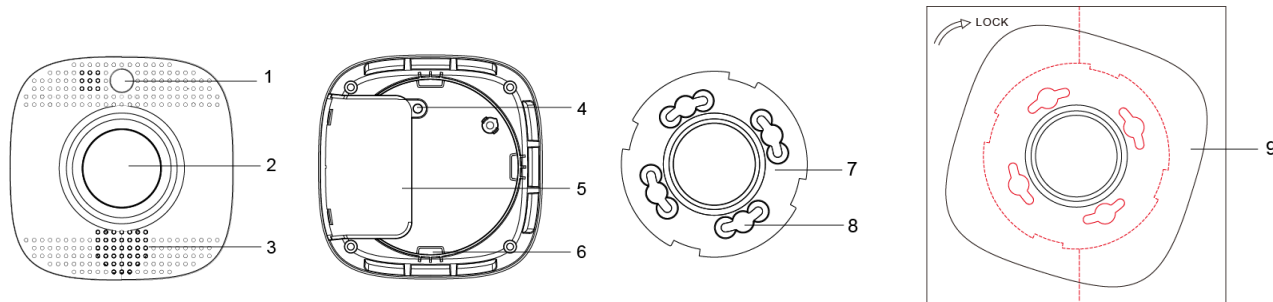
**1051/122**

**Manuale d'uso - installazione – programmazione  
*Installation – programming – functions manual*  
Notice di installation – programmation – utilization  
*Installations– programmier – gebrauchsanleitun***

## ITALIANO

1051/122 è un rilevatore di fumo e di controllo termovelocimetrico della temperatura ambientale da inserire in un impianto antifurto.

### Identificazione delle parti



#### 1. Indicatore LED e Pulsante Apprendimento/Test

##### LED rosso

- Lampeggio ogni secondo: in funzionamento allarme silenzioso;
- Lampeggio ogni due secondi: fase di inizializzazione o fase di calibrazione;
- **● Lampeggio ogni 4 secondi con accensione del LED arancione: batteria scarica;**
- Lampeggio rapido per due secondi quando si preme il pulsante di Test: il rilevatore è in funzionamento normale
- Lampeggio rapido, allarme fumo
- Lampeggio singolo o doppio: trasmissione in corso o conferma di ricezione

##### LED arancione

- Lampeggio ogni secondo, errore di calibrazione
- Lampeggio ogni 4 secondi con accensione del LED rosso: batteria scarica;
- Lampeggio ogni 5 secondi: malfunzionamento del dispositivo;
- Lampeggio ogni 45 secondi, batteria quasi scarica

##### Pulsante Test

Premere questo pulsante una volta per:

- Inviare il codice di apprendimento
- Inviare un segnale di Test
- Verificare lo stato della camera di rilevazione fumo
- Silenziare un allarme
- Inviare il valore della temperatura rilevata nell'ambiente

Premuto per oltre dieci secondi, inizio fase di calibrazione

#### 2. Lente IR: non usata

#### 3. Buzzer

#### 4. Vite per fissaggio coperchio vano batterie

#### 5. Vano batterie

#### 6. Agganci

#### 7. Staffa per soffitto

#### 8. Fori per montaggio a soffitto

#### 9. Guida per fori a soffitto

Per maggiori dettagli sul comportamento dei led e del buzzer, consultare la tabella TAB.1 al fondo del presente manuale

### Apprendimento

- Attivare la funzione di apprendimento sull'unità di controllo (per i dettagli, fare riferimento al manuale di istruzioni della unità di controllo).
- Svitare la vite che fissa il coperchio del vano batterie, premere sulla parte zigrinata del coperchio e farlo scorrere verso l'esterno
- Tenere premuto verso il basso la leva/perno rossa ed inserire le 3 batterie nel dispositivo. Esso emetterà due bip e avvierà la propria inizializzazione che durerà **un minuto**. Durante questo periodo il LED rosso lampeggerà ogni due secondi
- Alla fine della sua inizializzazione, il dispositivo emetterà un bip per indicare l'inizio della procedura interna di calibrazione che durerà per un periodo **da 1 a 9 minuti** durante il quale il LED rosso lampeggerà ogni due secondi. Durante questo periodo **NON** effettuare apprendimenti
- Una volta terminata la propria calibrazione, **il dispositivo emetterà un tono bitonale** e il LED rosso si spegnerà per

entrare nella sua modalità di funzionamento normale.

- Premere il pulsante Test per trasmettere il codice di apprendimento all'unità di controllo
- Se l'unità di controllo riceve il segnale dal rilevatore, visualizza le informazioni corrispondenti a due dispositivi: un rilevatore di fumo ed un rilevatore di temperatura ambiente. Per completare il processo di apprendimento, fare riferimento al manuale dell'unità di controllo.

## **Batteria**

Le batterie che alimentano il dispositivo sono batterie al litio da 3V modello CR123A. Per sicurezza, non è possibile chiudere il dispositivo senza le batterie installate.

Quando le batterie saranno quasi scariche, **il dispositivo invierà un segnale** di batteria bassa verso l'unità di controllo e il LED arancione lampeggerà ogni 45 secondi insieme ad un bip di bassa intensità. Entrambi i LED, rosso e arancione, lampeggeranno ogni 4 secondi quando le batterie saranno considerate scariche e quindi da sostituire prima che il dispositivo smetta di funzionare.

Durante la sostituzione delle batterie, dopo aver rimosso quelle esauste, premere l'interruttore tamper o Apprendimento/Test un paio di volte per scaricare completamente il dispositivo prima di inserire le batterie nuove.

## **Test di funzionamento**

Premendo il pulsante di Test, il rilevatore attiva un test per verificare il corretto funzionamento.

- Se il sensore funziona regolarmente, il LED rosso lampeggerà brevemente a conferma che la comunicazione con l'unità di controllo è andata a buon fine. Subito dopo il lampeggio vengono emessi **due toni, a conferma che anche l'autodiagnosi del rilevatore ha dato esito positivo.**
- Se il buzzer emette un suono bitonale 3 volte, la Camera Ottica interna potrebbe essere sporca o fuori servizio.
- Se, dopo aver premuto il pulsante di Test, il LED rosso lampeggia velocemente per 1 secondo, l'unità di controllo ha correttamente ricevuto il segnale di test e ha inviato la conferma al dispositivo. Se non vi è conferma da parte dell'unità di controllo, il LED rosso lampeggerà 3 volte.

## **Supervisione**

- Il sensore trasmette un segnale di supervisione (stato in vita) ogni 90/110 minuti. L'utente può anche premere il pulsante di Test per generare una trasmissione in grado di simulare una supervisione.

## **Rilevazione della temperatura**

- Il sensore di temperatura misura la temperatura ogni 10 secondi e ne trasmette il valore all'unità di controllo ogni circa 30 minuti.
- L'utente può anche premere il pulsante di Test per generare una trasmissione in grado di trasmettere manualmente questo valore

## **Rilevazione allarmi fumo**

Un allarme per presenza di fumo viene generato quando la concentrazione di fumo all'interno della Camera Ottica ha superato la soglia prefissata.

Il sensore controlla la presenza di fumo ogni 8 secondi.

In presenza di allarme, il dispositivo invia la segnalazione all'unità di controllo e attiva il proprio buzzer interno e il LED rosso che inizierà a lampeggiare velocemente. La segnalazione acustica del rilevatore in caso di presenza fumo è facilmente riconoscibile perché diversa dalla segnalazione acustica della centrale antifurto in caso di allarme furto.

## **Rilevazione allarmi alta temperatura**

- Il sensore di temperature misura la temperatura ogni 10 secondi. L'allarme viene generato nelle seguenti condizioni:
  - Quando la temperature cresce di più di 8.25°C al minuto.
  - Quando la temperature supera 57.25°C.
- Durante l'allarme, il LED rosso lampeggia ogni secondo. La segnalazione si interromperà solo dopo che le condizioni saranno tornate normali come segue:
  - Se l'allarme è stato generato perché la temperature è cresciuta di più di 8.25°C al minuto, l'allarme scompare se la temperatura scende di almeno 4°C al di sotto della massima rilevata.
  - Se l'allarme è stato generato perché la temperature ha superato 57.25°C, l'allarme scompare se la temperatura scende al di sotto di 49°C.
- Se l'allarme persiste, il rilevatore reinverrà l'allarme ogni 2 minuti.

Il rilevatore manderà infine uno stato di Fine Allarme Temperatura se le condizioni di quiete si manterranno per almeno 160 secondi.

**Nota bene:** gli allarmi possono essere tacitati solo localmente, non è possibile farlo da remoto

## **Comportamento del dispositivo in caso di allarme fumo**

Il buzzer si attiva e il led inizia a lampeggiare:

- Premendo il pulsante Test dopo 1 minuto dalla rilevazione dell'allarme, il buzzer verrà silenziato per 9 minuti.
- Premendo il pulsante Test entro 1 minuto dalla rilevazione dell'allarme, il buzzer smetterà di suonare solo alla fine del primo minuto.
- Durante i 9 minuti circa successivi alla pressione del tasto, il rilevatore continuerà a monitorare la presenza di fumo e il LED rosso lampeggerà per tutto il tempo.
- Al termine dei 9 minuti circa, se la presenza di fumo sarà rimasta sotto la soglia, il LED smetterà di lampeggiare e verranno emessi due bip per indicare l'uscita dallo stato di monitoraggio.

## NOTA

☞ Il rilevatore manderà infine uno stato di Fine Allarme Fumo se le condizioni di quiete si manterranno per almeno 160 secondi..

- Se invece, al termine dei 9 minuti e dopo l'emissione dei due bip, la presenza di fumo continua a rimanere sopra la soglia, verrà attivato un nuovo allarme.
- Se la concentrazione di fumo aumenta durante i 9 minuti di silenzio e supera una seconda soglia, il dispositivo genera immediatamente un nuovo allarme che non potrà essere silenziato.
- Se il pulsante Test non viene premuto in alcun caso, il buzzer e il led si disattiveranno quando la presenza di fumo scenderà sotto la soglia o scomparirà del tutto.

**Nota bene:** gli allarmi possono essere tacitati solo localmente, non è possibile farlo da remoto

## Ricalibrazione

Nel caso in cui le condizioni ambientali varino, è possibile eseguire una nuova calibrazione del sensore per stabilire le nuove corrette soglie di allarme. Per fare ciò:

- Premere e tenere premuto il pulsante Apprendimento/Test per 10 secondi e rilasciarlo quando il dispositivo emette 2 bip. Dopo 5 secondi verrà emesso un altro bip ed inizierà la fase di calibrazione. Il LED rosso lampeggerà ogni 2 secondi.
- Il processo durerà da 1 a 9 minuti.
- Una volta terminata la calibrazione, il dispositivo emetterà un suono bitonale e il LED rosso smetterà di lampeggiare per indicare il ritorno allo stato normale.
- Se la calibrazione fallisce il dispositivo emetterà un suono continuo e il LED arancione lampeggerà ogni secondo. In questo caso rimuovere la batteria, premere il pulsante Apprendimento/Test due volte per scaricare il dispositivo e reinserire la batteria per riavviarlo.

## Avvertenze per l'installazione

Si raccomanda di installare il sensore al centro del soffitto. Non installare il sensore nei seguenti casi:

- In cucina, dove i fumi di cottura potrebbero generare falsi allarmi.
- Vicino a un ventilatore, a una lampada fluorescente o a un condizionatore d'aria, i cui movimenti d'aria potrebbero generare falsi allarmi.
- Vicino a travi del soffitto o al di sopra di pensili, perché una mancata circolazione d'aria può compromettere il funzionamento.
- Nel vertice di un profilo ad "A" del soffitto.
- In zone soggette a repentini cambi di temperature causati, ad esempio, da termosifoni o condizionatori.

TAB. 1

### INIZIALIZZAZIONE / APPRENDIMENTO

CONDIZIONE	SEGNALAZIONE LED	LAMPEGGIO LED	BUZZER
Fase di apprendimento sull'unità di controllo dopo inserimento della batteria	ROSSO	Ogni due secondi per 1 minuto	Due bip brevi
Inizio calibrazione del rilevatore dopo la fine dell'inizializzazione o dopo aver premuto il pulsante Test per 10 secondi per una ricalibrazione	ROSSO	Ogni due secondi per un tempo da 1 a 9 minuti	Un bip
Procedura di calibrazione OK			Tono bitonale
Procedura di calibrazione FALLITA	ARANCIONE	Intermittente	Suono intermittente

### FUNZIONAMENTO NORMALE

CONDIZIONE	SEGNALAZIONE LED	LAMPEGGIO LED	BUZZER
* Pressione del pulsante di Test: trasmissione/ricezione con l'unità di controllo OK	ROSSO	Lampeggi veloci per un secondo	
* Pressione del pulsante di Test: trasmissione/ricezione con l'unità di controllo FALLITA	ROSSO	Tre lampeggi	
* Pressione del pulsante di Test: funzionamento OK	ROSSO	Lampeggi veloci	Tre toni
Pressione del pulsante di Test: camera ottica sporca o fuori servizio			Tono bitonale per 3 volte
La batteria si sta scaricando	ARANCIONE	Ogni 45 secondi	Bip continui di bassa intensità
Batteria scarica	ROSSO/ARANCIONE	Ogni 4 secondi	

## RILEVAZIONE ALLARMI E TACITAZIONE BUZZER

CONDIZIONE	SEGNALAZIONE LED	LAMPEGGIO LED	BUZZER
Allarme rilevazione fumo	ROSSO	Veloce	Suono intermittente
Allarme rilevazione temperatura alta	ROSSO	Ogni secondo	Suono intermittente
Pressione pulsante Test dopo 1 minuto dall'allarme	ROSSO	Continuo per 9 minuti	Smette di suonare per 9 minuti
Pressione pulsante Test entro 1 minuto dall'allarme	ROSSO	Continuo per 9 minuti	Smette di suonare alla fine del minuto
Conclusione dell'intervallo di 9 minuti dalla rilevazione dell'allarme e con presenza fumo <u>sotto</u> la soglia		Smette di lampeggiare	Due bip
Rilevatore fuori servizio o camera ottica sporca	ARANCIONE	Ogni 5 secondi	

\* Questi test vengono eseguiti in sequenza ogni volta che si preme il pulsante di Test

### Installazione

1. Individuare la posizione di montaggio dove il dispositivo sia correttamente raggiungibile dall'unità di controllo (eseguire un Test preliminare).
2. Utilizzare i fori della base del dispositivo come dima.
3. Fissare il dispositivo tramite viti e tasselli.

### Sostituzione batteria

1. Svitare la vite che blocca il coperchio del vano batteria, premere sulla parte rigata del coperchietto e sfilare verso l'esterno
2. Rimuovere le batterie esauste e premere due volte l'interruttore Apprendimento/Test per scaricare completamente il dispositivo.
3. Abbassare la leva rossa ed inserire le nuove batterie al litio CR123A nell'alloggiamento, rispettando correttamente la polarità.
4. Inserire il coperchietto e riavvitare la vite.

### Specifiche tecniche

- Rilevazione fumo in camera fotoelettrica
- Sonda temperatura
- Alimentazione: 3 batterie CR123A 3V
- Autonomia batterie: 10 anni
- Frequenza radio bidirezionale: 868 MHz
- Massima Potenza radio emessa: 14dBm
- Potenza sonora della sirena interna: 85dB/3m
- Temperatura operativa: -10°C ÷ +45°C
- Dimensioni: 105 mm X 105 mm X 41 mm
- Peso: 100g
- Certificato EN14604

### DICHIARAZIONE DI CONFORMITÀ UE SEMPLIFICATA

Il fabbricante, URMET S.p.A., dichiara che il tipo di apparecchiatura radio: RILEVATORE DI FUMO 1051/122 è conforme alla direttiva 2014/53/UE. Il testo completo della dichiarazione di conformità UE è disponibile al seguente indirizzo Internet: [www.urmet.com](http://www.urmet.com).

### DIRETTIVA 2012/19/UE DEL PARLAMENTO EUROPEO E DEL CONSIGLIO del 4 luglio 2012 sui rifiuti di apparecchiature elettriche ed elettroniche (RAEE).



Il simbolo del cassonetto barrato riportato sull'apparecchiatura o sulla sua confezione indica che il prodotto alla fine della propria vita utile deve essere raccolto separatamente dagli altri rifiuti.

L'utente dovrà, pertanto, conferire l'apparecchiatura giunta a fine vita agli idonei centri comunali di raccolta differenziata dei rifiuti elettrotecnici ed elettronici. In alternativa alla gestione autonoma è possibile consegnare l'apparecchiatura che si desidera smaltire al rivenditore, al momento dell'acquisto di una nuova apparecchiatura di tipo equivalente.

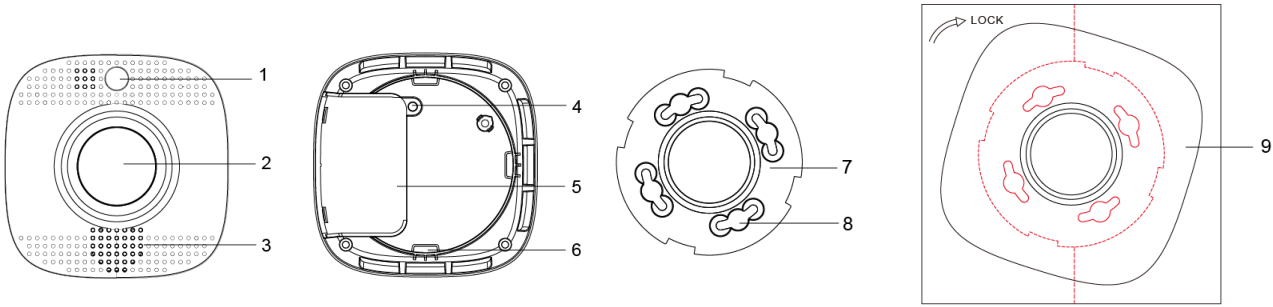
Presso i rivenditori di prodotti elettronici con superficie di vendita di almeno 400 m<sup>2</sup> è inoltre possibile consegnare gratuitamente, senza obbligo di acquisto, i prodotti elettronici da smaltire con dimensione massima inferiore a 25 cm.

L'adeguata raccolta differenziata per l'avvio successivo dell'apparecchiatura dismessa al riciclaggio, al trattamento e allo smaltimento ambientalmente compatibile contribuisce ad evitare possibili effetti negativi sull'ambiente e sulla salute e favorisce il reimpiego e/o riciclo dei materiali di cui è composta l'apparecchiatura.

## ENGLISH

1051/122 is a wireless smoke detector with built-in PIR motion sensor and heat detection capability. Designed to protect your family against potential fire hazards, the Smoke detector is also capable of detecting movements and reporting temperature to users.

### Parts Identification



#### 1. LED Indicator / Test Button / Emergency Light

##### Red LED

- Quick flash: Alarming.
- Flashes every 1 second: Smoke Detector under Alarm Silence Mode.
- Flashes every 2 seconds: Smoke Detector under warmup and calibration process.
- Flashes every 4 seconds with Orange LED: battery exhausted.
- Flashes briefly: When Learn Button is pressed to see if the device is functioning normally.
- Turns ON briefly: Transmitting signal. It will flash twice rapidly upon receiving acknowledgement from panel.

##### Orange LED

- Flash every second: Device power on/Calibration failed.
- Flashes every 4 seconds with RED LED: battery exhausted.
- Flashes every 5 seconds: Detecting smoke failed or device malfunctioning.
- Flashes every 45 seconds: Low battery condition

##### Learn/Test Button

Press the button once to:

- Send a supervision / test signal.
- Check smoke detection chamber.
- Silence alarm.

Press and hold the button for 10 seconds to enter calibration process.

#### 2. IR Lens (not used)

#### 3. Buzzer

#### 4. Battery Compartment Fixing Screw

#### 5. Battery Compartment

#### 6. Hooks

#### 7. Mounting Bracket

#### 8. Mounting Holes

The Hooks of the Mounting Bracket can hook into this Mounting Hole.

#### 9. Mounting Sheet

### Features

#### **Battery**

- Three CR123 3V Lithium batteries are used to supply power to the Smoke Detector.
- The Smoke Detector has a foolproof mechanism which prohibits cover closure without first installing battery. Press down on the tab and insert three new batteries into the compartment.
- When the Smoke Detector is low on battery, a low battery signal will be transmitted along with regular signal transmissions. The Orange LED will flash with accompanying low-volume beep once every 45 seconds.
- The Red and Orange LED will flash once every 4 seconds when the battery is exhausted.

#### <NOTE>

- ☞ When changing the battery, after removing the old battery, press the Test Button twice to fully discharge before inserting new battery.

## Getting Started

- Step 1.** Put Control Panel into learning mode. Refer to Control Panel manual for details.
- Step 2.** Insert three CR123 3V Lithium batteries to power on the Smoke Detector. Orient the battery according to the battery compartment polarity before insertion.
- Step 3.** The Smoke Detector will emit 2 short beeps and begin warm up for 1 minute. The Red LED will flash every 2 seconds.
- Step 4.** During the 1 minute period, learn in the Smoke Detector.
- Step 5.** When the Smoke Detector completes warm-up, it will emit a beep to indicate it has entered calibration mode. The calibration mode lasts for 1~9 minutes. The Red LED will continue to flash every two seconds during calibration. Learning the Smoke Detector is prohibited during this period.
- Step 6.** When calibration is completed, the Smoke Detector will emit 2 short beeps and turn off LED to return to normal mode. If the Smoke Detector is not learnt into panel previously, press the Learn/Test button now to complete learning.

## Testing the Smoke Detector

By pressing the Test Button on the Smoke Detector, you can test if the Smoke Detector is functioning normally.

- If the Smoke Detector functions normally, the Red LED will be on for 2 seconds followed by a 2-tone beep.
- If the buzzer sounds 2-tone beeps 3 times, the “**Optical Chamber**” on the Smoke Detector is either dirty or out-of-order.

## Supervision

The Smoke Detector will transmit a supervision signal to report its condition regularly according to user setting. The factory default interval is 90~110 minutes. The user can also press the Test Button once to transmit a supervision signal manually.

## Temperature Detection

- The Temperature Sensor measures temperature every 10 seconds, and transmits temperature reading to the Control Panel every 30~33 minutes.
- Users can also press the Test Button once to transmit current temperature reading manually.

## Alarm Activation

The Smoke Detector will activate fire alarm when either of its smoke detection or high heat detection function is triggered. When an alarm is activated, the Smoke Detector will transmit alarm signal and raise alarm with its built-in buzzer.

### Smoke Detection:

- The Smoke Detector checks smoke concentration every 8 seconds
- The alarm is activated whenever the smoke concentration exceeds the detection threshold, and will continue until the smoke concentration drops below alarm threshold.
- The Red LED will flash quickly during alarm.

### Heat Detection:

- The Smoke Detector checks temperature every 10 seconds. The alarm will be activated in the following conditions:
  - When the temperature rises by 8.25°C per minute (Rate of Rise).
  - When the temperature exceeds 57.25°C (High Heat).
- The Red LED will flash every second during alarm. The Smoke Detector will only stop alarming if the temperature drops below alarm threshold:
- If the alarm was triggered by Rate of Rise condition (8.25°C per minute or more), the temperature must drop to 4°C below highest temperature detected for the detector to stop alarming.
- If the alarm was triggered by High Heat condition (57.25°C), the temperature must drop below 49°C for the Smoke Detector to stop alarming.
- The Smoke Detector will transmit a restore signal if no smoke or high heat is detected for 160 seconds.
- If the alarm condition persists, the Smoke Detector will resend alarm signal every 2 minutes.

## Alarm Silence

- When the Smoke Detector is alarming, pressing the Test button will put the Smoke Detector into Alarm Silence mode to silence the alarm for 9 minutes. The buzzer will only stop sounding after the alarm has been activated for at least 1-minute. If the button is pressed before alarm time reaches 1 minute, the Smoke Detector will wait until alarm time has reach 1 minute before silencing the alarm.
- During the 9-minute Alarm Silence period, the Red LED will flash once per second. The Smoke Detector will continue to monitor smoke concentration during the alarm silence period:
- After the 9-minute Alarm Silence period has expired, if the smoke concentration has dropped below alarm threshold, the Smoke Detector will emit a 2-tone beep and return to normal operation without sounding alarm.
- If smoke concentration still exceeds alarm threshold, the Smoke Detector will start alarming again.
- If smoke concentration continues to rise during Alarm Silence period and exceeds a second alarm threshold, the Smoke Detector will start alarming again. An alarm activated by exceeding the second alarm threshold could not be silenced by pressing the test button.

## Recalibration

As the operation condition of the Smoke Detector may vary after being installed for some time, you may wish to recalibrate the Smoke Detector to take a new smoke detection threshold value and ensure optimal performance of the Smoke Detector. To do this:

- Press and hold the Test Button for 10 seconds and release when the Smoke Detector emits 2 beeps. The device will sound another beep after 5 seconds and begin calibration. The Red LED will flash every 2 seconds to indicate.
- Calibration process lasts 1~9 minute.
- When calibration is finished, the Smoke Detector will sound a two-tone beep. The Red LED will stop flashing to indicate it has returned to normal mode.
- If calibration fails, the Smoke Detector will beep continuously, and the Orange LED will flash every second. Please remove the battery, press the Test Button twice to fully discharge, and then reinsert the batteries to restart Smoke Detector.

## Installation

### **Mounting the Smoke Detector**

- Step 1.** Place the Smoke Detector at desired mounting location and use the Range Test function to make sure the Smoke Detector can be received by the Control Panel at mounting location.
- Step 2.** Take out the mounting sheet included in the package. The picture's size equals the Smoke Detector's actual size and the perforated design allows for easy tear-off after installation.
- Step 3.** Position the sheet tight against the ceiling and use the four holes as template to drill holes and insert wall plugs if required. Ensure the wall plugs are flush with the mounting surface.
- Step 4.** Place the mounting bracket on top of the mounting sheet and screw it onto the wall. The bracket provides bidirectional flexibility. Users can either rotate the bracket clockwise or counterclockwise to lock the hook.
- Step 5.** The Smoke Detector has three notches on its back cover for easy identification.
- Step 6.** Hold the Smoke Detector with extra care and align the three notches with the hooks on the mounting bracket.
- Step 7.** Rotate clockwise to lock the hook.
- Step 8.** Installation is now complete. You can now tear off the mounting sheet.

### **Technical specifications**

- Smoke detection: in photoelectric chamber
- Sensor of temperature
- Power supply: 3 batteries CR123A 3V
- Battery life: 10 years
- Two-way radio frequency: 868 MHz
- Maximum radio power transmitted: 14dBm
- Sound level of the internal siren: 85dB/3m
- Working temperature range -10°C – +45°C
- Dimensions: 105 mm X 105 mm X 41 mm
- Weight: 100g
- EN14604 certified

### **SIMPLIFIED EU DECLARATION OF CONFORMITY**

Hereby, URMET S.p.A. declares that the radio equipment type: SMOKE DETECTOR 1051/122 is in compliance with Directive 2014/53/EU. The full text of the EU declaration of conformity is available at the following internet address: [www.urmet.com](http://www.urmet.com).

### **DIRECTIVE 2012/19/EU OF THE EUROPEAN PARLIAMENT AND OF THE COUNCIL of 4 July 2012 on waste electrical and electronic equipment (WEEE).**



The symbol of the crossed-out wheeled bin on the product or on its packaging indicates that this product must not be disposed of with your other household waste.

Instead, it is your responsibility to dispose of your waste equipment by handing it over to a designated collection point for the recycling of waste electrical and electronic equipment. The separate collection and recycling of your waste equipment at the time of disposal will help to conserve natural resources and ensure that it is recycled in a manner that protects human health and the environment.

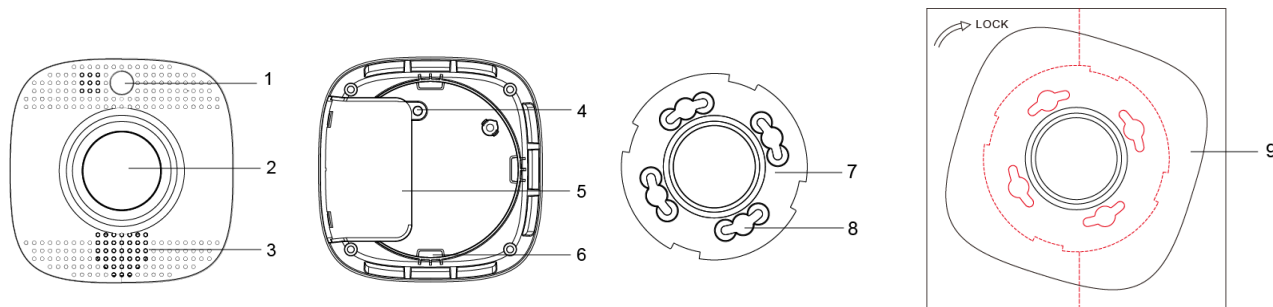
For more information about where you can drop off your waste equipment for recycling, please contact your local city office, your household waste disposal service or the shop where you purchased the product.



## FRANÇAIS

1051/122 est un détecteur de fumée et de commande thermovélocimétrique de la température ambiante miniaturisé, permettant de compléter une installation antivol.

### Identification des composants



#### 1. Indicateur LED / Bouton Test

##### LED rouge

- Clignotement à chaque seconde : mode alarme silencieuse ;
- Clignotement toutes les 4 secondes avec allumage de la LED orange : pile déchargée ;
- Clignotement simple ou double ; transmission en cours ou confirmation de réception
- Clignotement toutes les deux secondes : phase d'initialisation ou phase d'étalonnage ;
- Clignotement rapide pendant deux secondes : détecteur en fonctionnement normal
- Clignotement rapide : alarme de fumée

##### LED orange

- Clignotement toutes les 4 secondes avec allumage de la LED rouge : pile déchargée ;
- Clignotement toutes les 5 secondes : dysfonctionnement du dispositif ;
- Clignotement toutes les secondes : erreur d'étalonnage
- Clignotement toutes les 45 secondes : pile presque déchargée

##### Bouton Apprentissage/Test

Appuyer une fois sur ce bouton pour :

- Envoyer le code d'apprentissage
- Envoyer un signal de test
- Vérifier l'état de la chambre de détection de fumée
- Mettre au silencieux une alarme
- Transmettre la valeur de température ambiante mesurée

Enfoncé pendant plus de 10 s, début de la phase d'étalonnage

#### 2. Lentille IR : non utilisée

#### 3. Trous pour accrochages

#### 4. Vis de fixation du cache du logement des piles

#### 5. Logement des piles

#### 6. Accrochages

#### 7. Étrier pour plafond

#### 8. Trous pour le montage au plafond

#### 9. Guide pour les orifices au plafond

Pour plus de détails sur le comportement des LED et du ronfleur, consulter le tableau TAB.1 au fond de ce manuel

### Préparation

- Activer la fonction d'apprentissage sur l'unité de contrôle.
- Dévisser la vis de fixation du cache du logement des piles, appuyer sur la partie moletée du cache et le faire coulisser vers l'extérieur.
- Maintenir le levier/axe rouge enfoncé vers le bas. Mettre les piles en place dans le dispositif. Il émet deux bips sonores et démarre son initialisation qui dure **une minute**. Pendant ce temps, la LED rouge clignote toutes les deux secondes
- À la fin de son initialisation, le dispositif émet un bip sonore pour indiquer le début de la procédure d'étalonnage interne qui dure **de 1 à 9 minutes** au cours desquelles la LED rouge clignote toutes les deux secondes. Pendant cette période, NE PAS effectuer d'apprentissages
- Une fois l'étalonnage terminé, le dispositif émet une tonalité bitonale et la LED rouge s'éteint pour passer en mode de

fonctionnement normal.

- Appuyer sur le bouton Test pour transmettre le signal à l'unité de contrôle
- Si l'unité de commande reçoit le signal du détecteur, elle affichera les informations correspondant à deux dispositifs : un détecteur de fumée et un détecteur de température ambiante. Pour terminer la procédure d'apprentissage, se reporter au manuel de l'unité de contrôle.

## **Pile**

Le dispositif est alimenté par deux piles au lithium de 3V, mod. CR123A. Pour des raisons de sécurité, il n'est pas possible de fermer le dispositif sans la pile installée.

Lorsque les piles sont presque déchargées, le dispositif envoie un signal de pile faible à l'unité de contrôle, la LED orange clignote toutes les 45 secondes et un bip sonore de faible intensité est émis.

Les deux LED rouge et orange clignotent toutes les 4 secondes : les piles seront considérées comme déchargées et devront être remplacées avant que le dispositif ne cesse de fonctionner.

En cas de remplacement, après avoir retiré les piles usagées, appuyer à deux reprises sur l'interrupteur Tamper ou Apprentissage/Test pour décharger complètement le dispositif avant la mise en place de nouvelles piles.

## **Test de fonctionnement**

Chaque fois que le bouton Test est enfoncé, le détecteur active un test de bon fonctionnement.

- Si le capteur fonctionne normalement, la LED rouge clignote brièvement pour confirmer que la communication avec l'unité de contrôle a réussi. Juste après le clignotement, trois tonalités sont émises pour confirmer que l'autodiagnostic du détecteur a réussi lui aussi.
- Si le ronfleur émet un son bitonal à trois reprises, la chambre optique interne pourrait être sale ou hors service.
- Si le ronfleur n'émet aucun son, la Chambre Optique interne pourrait être sale ou hors service.
- Si, après avoir appuyé sur le bouton Test, la LED rouge clignote rapidement pendant 1 seconde, l'unité de contrôle a correctement reçu le signal de test et a envoyé la confirmation au dispositif. Si l'unité de contrôle n'envoie pas de confirmation, la LED rouge clignote trois fois.

## **Supervision**

Le capteur transmet un signal de supervision (état en vie) toutes les 90/110 minutes. L'utilisateur peut en outre appuyer sur le bouton Test pour activer une transmission capable de simuler une supervision.

## **Détection de la température**

- Le capteur de température mesure la température toutes les 10 secondes et il en transmet la valeur à l'unité de commande environ toutes les 30 minutes.
- L'utilisateur peut en outre appuyer sur le bouton Test pour activer une transmission capable d'envoyer manuellement cette valeur.

## **Détection d'alarmes**

Une alarme de fumée est déclenchée lorsque la concentration de fumée dans sa chambre optique dépasse le seuil défini.

Le capteur vérifie la présence de fumée toutes les 8 secondes

En présence d'une alarme, le dispositif envoie le signal à l'unité de contrôle et active son ronfleur interne ainsi que la LED rouge, qui commence à clignoter rapidement. Le signal acoustique du détecteur peut être facilement reconnu par le signal sonore de la centrale antivol en cas d'alarme antivol.

## **Détection des alarmes de haute température**

Le capteur de température mesure la température toutes les 10 secondes. L'alarme est déclenchée dans les conditions suivantes :

- Lorsque la température augmente de plus de 8,25°C par minute.
- Lorsque la température dépasse 57,25°C.

Pendant l'alarme, la LED rouge clignote à chaque seconde. La signalisation ne s'interrompt qu'après le rétablissement de conditions normales comme suit :

- Si l'alarme a été déclenchée car la température a augmenté de plus de 8,25°C par minute, elle cessera dès que la température baissera d'au moins 4°C au-dessous de la valeur maximum mesurée.
- Si l'alarme a été déclenchée car la température a dépassé 57,25°C, elle cessera dès que la température descendra au-dessous de 49°C.

Si la condition d'alarme persiste, le détecteur enverra le signal toutes les 2 minutes.

Le détecteur enverra enfin un état de Fin d'Alarme Température si des conditions normales persisteront au moins pendant 160 secondes.

**Remarque :** les alarmes ne peuvent être désactivées que localement ; il n'est en fait pas possible de le faire à distance

## **Comportement du dispositif en cas d'alarmes de fumée**

Le ronfleur s'active et la LED commence à clignoter :

- Si le bouton Test est enfoncé après qu'une minute se soit écoulée de la détection de l'alarme, le ronfleur est désactivé pendant 9 minutes.
- Si le bouton Test est enfoncé avant qu'une minute se soit écoulée de la détection de l'alarme, le ronfleur ne cesse de sonner qu'à la fin de la première minute.
- Pendant ces 9 minutes environ après avoir appuyé sur la touche, le détecteur continue de monitorer la présence de fumée et la LED rouge clignote pendant tout ce temps.
- Après ces 9 minutes environ, si la présence de fumée est restée en dessous du seuil, la LED cesse de clignoter et deux bips sonores sont émis pour indiquer la sortie de l'état de monitoring.

☞ **NOTE.** Le détecteur enverra enfin un état de Fin d'Alarme Fumée, si des conditions normales persisteront au moins pendant 160 secondes..

Si, au contraire, après les 9 minutes et après l'émission des deux bips, de la fumée est encore détectée au-delà du seuil, une nouvelle alarme est activée.

- Si la concentration de fumée continue d'augmenter pendant les 9 minutes de silence et dépasse un deuxième seuil, le dispositif déclenche immédiatement une nouvelle alarme qui ne peut pas être désactivée.
- Si le bouton Test n'est en aucun cas enfoncé, le ronfleur et la LED se désactivent lorsque la présence de fumée descend sous le seuil ou disparaît complètement.

*Remarque : les alarmes ne peuvent être désactivées que localement ; il n'est en fait pas possible de le faire à distance*

## Réétalonnage

Si les conditions environnementales varient, il est possible d'effectuer un nouvel étalonnage du capteur pour établir les nouveaux seuils d'alarme corrects. Pour ce faire :

- Appuyer sur le bouton Apprentissage/Test et le maintenir enfoncé pendant 10 secondes, puis le relâcher lorsque le dispositif émet 2 bips sonores. Après 5 secondes, un autre bip sonore est émis et la phase d'étalonnage démarre. La LED rouge clignote toutes les 2 secondes.
- Le processus dure de 1 à 9 minutes.
- Une fois l'étalonnage terminé, le dispositif émet un son à deux tons et la LED rouge cesse de clignoter pour indiquer le retour à l'état normal.
- Si l'étalonnage échoue, le dispositif émet un son continu et la LED orange clignote toutes les secondes. Dans ce cas, retirer la pile, appuyer deux fois sur le bouton Apprentissage/Test pour décharger le dispositif et réinsérer la pile pour le redémarrer.

## Avertissements d'installation

Il est recommandé d'installer le capteur au centre du plafond. Ne pas installer le capteur dans les cas suivants :

- Dans la cuisine, où les émanations de cuisson pourraient générer de fausses alarmes.
- Près d'un ventilateur, d'une lampe fluorescente ou d'un climatiseur dont les mouvements d'air pourraient générer de fausses alarmes.
- Près des poutres de plafond ou sur des placards, car l'absence de circulation d'air pourrait altérer le fonctionnement.
- Au sommet d'un profil en « A » du plafond.
- Dans des zones sujettes à de brusques changements de température causés, par exemple, par des radiateurs ou des climatiseurs.

TAB. 1

INITIALISATION / APPRENTISSAGE			
CONDITION	SIGNALISATION LED	CLIGNOTEMENT LED	RONFLEUR
Phase d'apprentissage sur l'unité de contrôle après avoir inséré la pile	ROUGE	Toutes les deux secondes pendant 1 minute	Deux bips courts
Début de l'étalonnage du détecteur après la fin de l'initialisation ou après avoir enfoncé le bouton Test pendant 10 secondes pour un réétalonnage	ROUGE	Toutes les deux secondes pendant une période de temps de 1 à 9 minutes	Un bip
Procédure d'étalonnage OK			Tonalité bitonale
Procédure d'étalonnage ÉCHOUÉE	ORANGE	Intermittent	Son intermittent
FONCTIONNEMENT NORMAL			
CONDITION	SIGNALISATION LED	CLIGNOTEMENT LED	RONFLEUR
* Pression du bouton de Test : transmission/réception avec l'unité de contrôle OK	ROUGE	Clignotements rapides pendant une seconde	
* Pression du bouton de Test : transmission/réception avec l'unité de contrôle ÉCHOUÉE	ROUGE	Trois clignotements	
* Pression du bouton de Test : fonctionnement OK	ROUGE	Clignotements rapides	Trois tonalités
Pression du bouton de Test : chambre optique sale ou hors service			Émission d'une tonalité bitonale à 3 reprises
La pile est en train de se décharger	ORANGE	Toutes les 45 secondes	Bips continus de faible intensité
Pile épuisée	ROUGE/ ORANGE	Toutes les 4 secondes	

DÉTECTION DES ALARMES ET MISE EN SOURDINE DU RONFLEUR			
CONDITION	SIGNALISATION LED	CLIGNOTEMENT LED	RONFLEUR
Alarme détection fumée	ROUGE	Rapide	Son intermittent
Alarme de détection haute température	ROUGE	À chaque seconde	Tonalité intermittente
Pression bouton Test après 1 minute de l'alarme	ROUGE	Continu pendant 9 minutes	Arrête de sonner pendant 9 minutes
Pression bouton Test avant 1 minute de l'alarme	ROUGE	Continu pendant 9 minutes	Arrête de sonner à la fin de la minute
Fin des 9 minutes de la détection de l'alarme et avec présence de fumée <u>sous</u> le seuil		Arrêt du clignotement	Deux bips
Détecteur hors service ou chambre optique sale	ORANGE	Toutes les 5 secondes	

\* Ces tests sont effectués en séquence chaque fois que le bouton de Test est enfoncé

### Installation

1. Identifier la position d'installation où l'unité de contrôle peut accéder correctement au dispositif (effectuer un test préliminaire).
2. Utiliser les trous de la base du dispositif en tant que gabarit.
3. Fixer le dispositif à l'aide de vis et de chevilles.

### Remplacement de la pile

- Dévisser la vis de blocage du cache du logement des piles, appuyer sur la partie rayée du cache et le faire coulisser vers l'extérieur.
- Retirer les piles usagées et appuyer à deux reprises sur l'interrupteur Apprentissage/Test pour décharger complètement le dispositif.
- Abaisser le levier rouge et insérer les nouvelles piles au lithium CR123A dans le logement, en respectant la polarité.
- Reposer le cache et serrer sa vis de fixation.

### Spécifications techniques

- Détection de fumée : dans la chambre photoélectrique
- Sonde de température
- Alimentation : 3 piles CR123A de 3 V
- Autonomie des piles : 10 ans
- Fréquence radio bidirectionnelle : 868 MHz
- Puissance radio maximum émise : 14dBm
- Puissance sonore de la sirène interne : 85 dB/3 m
- Température de fonctionnement : De -10 °C à +45 °C
- Dimensions : 105 mm X 105 mm X 41 mm
- Poids : 100 g
- Certificat EN14604

### DECLARATION UE DE CONFORMITÉ SIMPLIFIÉE

Le fabricant, URMET S.p.A., déclare que l'équipement radio : DETECTEUR DE FUMEE 1051/122 est conforme à la directive 2014/53/UE. Le texte complet de la déclaration UE de conformité est disponible à l'adresse internet suivant : [www.urmet.com](http://www.urmet.com).

### LES BONS GESTES DE MISE AU REBUT DE CE PRODUIT (Déchets d'équipements électriques et électroniques)



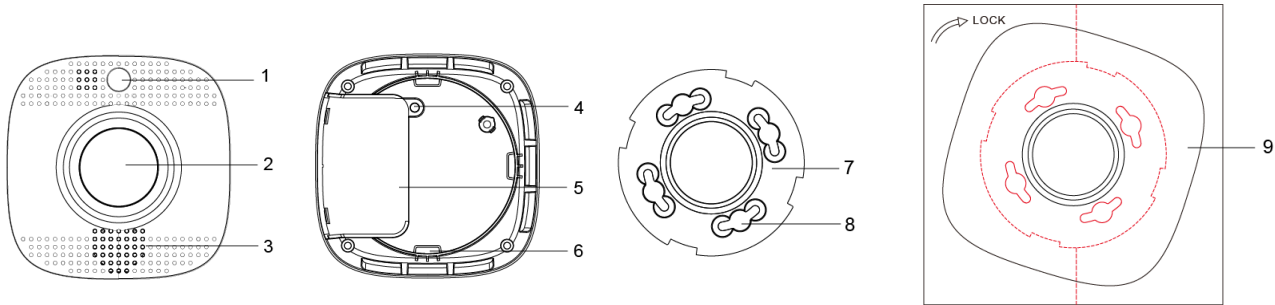
Ce symbole apposé sur le produit, ses accessoires ou sa documentation indique que ni le produit, ni ses accessoires électroniques usagés (chargeur, casque audio, câble USB, etc.), ne peuvent être jetés avec les autres déchets ménagers.

La mise au rebut incontrôlée des déchets présentant des risques environnementaux et de santé publique, veuillez séparer vos produits et accessoires usagés des autres déchets. Vous favoriserez ainsi le recyclage de la matière qui les compose dans le cadre d'un développement durable.

## DEUTSCH

Der 1051/122 ist ein in eine Einbruchmeldezentrale einsetzbarer Miniatur-Rauchmelder zur Wärmedifferentialsteuerung der Umgebungstemperatur.

### Identifizierung der teile



#### 1. LED-Anzeige / Test-Taste

##### Rote LED

- 1 Blinken pro Sekunde: im Betrieb stiller Alarm;
- 1 Blinken alle 4 Sekunden bei Einschalten der orangefarbenen LED: Batterie entladen;
- Einzelnes oder doppeltes Blinken: Übertragung in Gang oder Empfangsbestätigung
- Blinkzeichen alle zwei Sekunden, Initialisierungs- oder Kalibrierphase;
- Drei kurze Blinkzeichen, wenn der Melder sich außerhalb der Reichweite befindet
- Zwei Sekunden langes schnelles Blinken, der Melder befindet sich im Normalbetrieb
- Schnelles Blinken, Rauchalarm

##### Orangefarbene LED

- 1 Blinken alle 4 Sekunden bei Einschalten der roten LED: Batterie entladen;
- 1 Blinken alle 5 Sekunden: Funktionsstörung des Geräts;
- 1 Blinkzeichen pro Sekunde: Kalibrierfehler
- 1 Blinkzeichen alle 45 Sekunden: Batterie fast entladen

##### Einlern-/Test-Taste

- Betätigen Sie diese Taste einmal, um:
  - einen Einlerncode zu versenden
  - ein Testsignal zu versenden
  - den Zustand der Rauchmelderkammer zu überprüfen
  - einen Alarm zu unterdrücken
  - Den in der Umgebung gemessenen Temperaturwert zu versenden

Länger als zehn Sekunden betätigt, Beginn der Kalibrierungsphase

#### 2. IR-Linse: nicht verwendet

#### 3. Öffnungen für Befestigungen

#### 4. Schraube zum Befestigen der Batteriefachabdeckung

#### 5. Batteriefach

#### 6. Deckenmontagebohrungen

#### 7. Deckenhalterung

#### 8. Bohrungen für die Deckenmontage

#### 9. Schablone für Bohrungen an der Decke

Wegen weiterer Einzelheiten zum Verhalten der Leds und des Summers siehe Tabelle TAB.1 am Ende dieser Anleitung

### Vorbereitung

- Auf dem Steuergerät die Einlernfunktion aktivieren.
- Die Schraube, die die Batteriefachabdeckung befestigt, lösen, auf den gerändelten Teil der Abdeckung drücken und diese nach außen gleiten lassen
- Den Hebel/roten Stift nach unten drücken und die 3 Batterien in das Gerät einlegen. Dieses sendet zwei Pfeiftöne aus und beginnt mit seiner Initialisierung, die **eine Minute** in Anspruch nimmt. Während dieses Zeitraums blinkt die rote LED alle zwei Sekunden
- Am Ende seiner Initialisierung sendet das Gerät einen Pfeifton aus, um den Beginn des internen Kalibriervorgangs

anzuzeigen, der einen Zeitraum **von 1 bis 9 Minuten** in Anspruch nimmt, während dem die rote LED alle zwei Sekunden blinkt. Während dieses Zeitraums KEINE Einlernvorgänge ausführen.

- Sobald die Kalibrierung abgeschlossen ist, sendet das Gerät einen bitonalen Pfeifton aus und die rote LED schaltet sich aus, um ihren Normalbetrieb aufzunehmen.
- Die Test-Taste betätigen, um das Signal an das Steuergerät zu übertragen
- Wenn das Steuergerät das Signal vom Detektor empfängt, blendet es die zwei Geräten entsprechenden Informationen ein: ein Rauchmelder und ein Umgebungstemperaturmelder. Zum Abschließen des Einlernvorgangs auf das Handbuch des Steuergeräts Bezug nehmen.

## **Batterie**

Die Batterien für die Geräteversorgung sind 3-V-Lithiumbatterien Modell CR123A. Zur Sicherheit ist es nicht möglich, das Gerät ohne eingelegte Batterie zu schließen.

Wenn die Batterien fast entladen sind, **sendet das Gerät ein Signal** der niedrigen Batterieladung an das Steuergerät und die orangefarbene LED blinkt alle 45 Sekunden bei einem gleichzeitigen Pfeifton geringer Lautstärke.

Die rote und die orangefarbene LED blinken beide alle 4 Sekunden, wenn die Batterien als entladen und damit zu ersetzen betrachtet werden, bevor das Gerät seinen Betrieb einstellt.

Während des Ersetzens der Batterien und nach dem Entfernen der entladenen den Tamper-Schalter oder die Einlern-/Test-Taste mehrmals betätigen, um die Vorrichtung vollkommen zu entladen, bevor die neuen Batterien eingelegt werden.

## **Funktionstest**

Bei jedem Betätigen der Test-Taste aktiviert der Melder einen Test der korrekten Funktionsweise

- Funktioniert der Sensor regulär, blinkt die rote LED kurz, um zu bestätigen, dass die Kommunikation mit dem Steuergerät erfolgreich war. Gleich nach dem Blinken werden **drei töne ausgesendet, um zu bestätigen, dass auch die Eigendiagnose des Melders zu einem positiven Ergebnis gekommen ist.**
- Sendet der Summer drei Mal einen bitonalen Ton aus, könnte die optische Kammer im Inneren verschmutzt oder außer Betrieb sein.
- Sendet der Summer keinen Ton aus, könnte die optische Kammer im Inneren verschmutzt oder außer Betrieb sein.
- Blinkt die rote LED nach dem Betätigen der Test-Taste eine Sekunde lang schnell und sendet einen bitonalen Ton aus, hat das Steuergerät das Testsignal korrekt erhalten und die Bestätigung an das Gerät versandt. Erfolgt keine Bestätigung von Seiten des Steuergeräts blinkt die rote LED dreimal.

## **Überwachung**

Der Sensor überträgt ein Überwachungssignal (Lebenszeichen) alle 90/110 Minuten. Der Benutzer kann auch die Test-Taste betätigen, um eine Übertragung zu generieren, die in der Lage ist, eine Überwachung zu simulieren.

## **Temperaturmessung**

- Der Temperatursensor misst die Temperatur alle 10 Sekunden und überträgt ihren Wert an das Steuergerät ca. alle 30 Minuten.
- Der Benutzer kann auch die Test-Taste betätigen, um eine Übertragung zu generieren, die in der Lage ist, diesen Wert manuell zu übertragen.

## **Alarmerfassung**

Ein Alarm wegen Rauchs wird ausgelöst, wenn die Rauchkonzentration im Inneren der optischen Kammer den festgelegten Schwellenwert überschreitet.

Der Sensor kontrolliert das Vorhandensein von Rauch alle acht Sekunden.

Bei einem Alarm sendet das Gerät die Signalisierung an das Steuergerät und aktiviert seinen internen Summer und die rote LED, die schnell zu blinken beginnt. Das akustische Signal des Melders ist leicht von dem akustischen Signals der Einbruchmeldezentrale im Fall von Diebstahlalarm zu unterscheiden.

## **Erfassung von Alarmen wegen hoher Temperatur**

Der Temperatursensor misst die Temperatur alle 10 Sekunden. Der Alarm wird unter den folgenden Bedingungen generiert:

- Wenn die Temperatur um mehr als 8,25 °C pro Minute steigt.
- Wenn die Temperatur 57,25 °C übersteigt.

Während des Alarms blinkt die rote LED einmal pro Sekunde. Das Signal wird erst unterbrochen, wenn wieder normale Bedingungen vorliegen, und zwar wie folgt:

- Wurde der Alarm generiert, weil die Temperatur um mehr als 8,25 °C pro Minute gestiegen ist, verschwindet der Alarm, wenn die Temperatur um mindestens 4 °C unter den gemessenen Höchstwert sinkt.
- Wurde der Alarm generiert, weil die Temperatur um mehr als 57,25 °C überschritten hat, verschwindet der Alarm, wenn die Temperatur unter 49 °C fällt.

Bleibt der Alarm bestehen, sendet der Melder den Alarm alle 2 Minuten erneut.

Der Melder versendet dann einen Status des Temperaturalarms, wenn die beruhigte Situation mindestens 160 s anhält.

***Hinweis:** Die Alarme können nur lokal unterdrückt werden, standortfern ist dies nicht möglich*

## **Verhalten des Geräts im Fall von Rauchalarm**

Der Summer wird aktiviert und die Led beginnt zu blinken:

- Durch Betätigen der Test-Taste 1 Minute nach der Alarmerfassung wird der Summer 9 Minuten lang unterdrückt.
- Durch Betätigen der Test-Taste innerhalb von 1 Minute ab der Alarmerfassung ertönt der Summer erst am Ende der ersten Minute nicht mehr.
- Während ca. 9 Minuten nach dem Betätigen der Taste überwacht der Melder das Vorhandensein von Rauch weiter und die rote LED blinkt während des gesamten Zeitraums.

- Am Ende der ca. 9 Minuten hört die LED auf zu blinken, wenn der Rauch unter dem Grenzwert geblieben ist, und es werden zwei Pfeiftöne ausgesendet, um das Verlassen des Überwachungsstatus anzuzeigen.

**HINWEIS**

- ☞ *Der Melder versendet dann einen Status des Rauchalarmendes, wenn die beruhigte Situation mindestens 160 Sekunden anhält.*

- Sollte dagegen nach den 9 Minuten und nach dem Aussenden der beiden Pfeiftöne weiterhin Rauch über dem Schwellenwert vorliegen, wird ein neuer Alarm ausgelöst.
- Sollte die Rauchkonzentration während der 9 Minuten Stille weiter zunehmen und überschreitet einen zweiten Schwellenwert, löst das Gerät umgehend einen neuen Alarm aus, der nicht unterdrückt werden kann.
- Wird die Test-Taste in keinem der Fälle betätigt, werden Summer und Led deaktiviert, wenn der Rauch unter den Schwellenwert abnimmt oder vollkommen verschwindet.

**Beachten:** Die Alarm können nur vor Ort unterdrückt werden, eine standortferne Unterdrückung ist nicht möglich

**Rekalibrierung**

Sollten sich die Umgebungsbedingungen ändern, kann eine Neukalibrierung des Sensors vorgenommen werden, um die korrekten neuen Alarmschwellenwerte festzulegen. Gehen Sie dazu wie folgt vor:

- Betätigen Sie die Einlern-/Test-Taste und halten Sie sie zehn Sekunden lang gedrückt. Lassen Sie sie los, wenn die Vorrichtung 2 Pfeiftöne aussendet. Nach fünf Sekunden wird ein weiterer Pfeifton ausgesendet und die Kalibrierphase beginnt. Die rote LED blinkt alle 2 Sekunden
- Der Vorgang nimmt ein bis neun Minuten in Anspruch.
- Sobald die Kalibrierung abgeschlossen ist, sendet das Gerät einen bitonalen Ton aus und die rote LED hört auf zu blinken, um die Rückkehr in den Normalzustand anzuzeigen.
- Schlägt die Kalibrierung fehl, sendet das Gerät einen Dauerton aus und die orangefarbene LED blinkt einmal pro Sekunde. Entnehmen Sie in diesem Fall die Batterie, betätigen Sie die Einlern-/Test-Taste zweimal, um das Gerät zu entladen und setzen Sie die Batterie wieder ein, um es neu zu starten.

**Installationswarnungen**

Es wird empfohlen, den Sensor in der Deckenmitte zu installieren. Installieren Sie den Sensor nicht an den folgenden Stellen:

- In der Küche, in der Kochdunst falsche Alarmer verursachen könnte.
- In der Nähe eines Ventilators, einer Leuchtstoffröhre oder einer Klimaanlage, deren Luftbewegungen falsche Alarmer auslösen könnten.
- In der Nähe von Deckenträgern oder über Hängeschränken, da eine mangelnde Luftzirkulation die Funktionsweise beeinträchtigen könnte.
- An der Spitze eines "A"-Profils der Decke.
- In wiederholten Temperaturwechseln ausgesetzten Bereichen, die zum Beispiel durch Heizkörper oder Klimaanlagen bedingt sind.

**TAB. 1**

INITIALISIERUNG / EINLERNEN			
ZUSTAND	LED-ANZEIGE	BLINKEN DER LED	SUMMER
Einlernphase auf dem Steuergerät nach dem Einlegen der Batterie	ROT	Alle 2 Sekunden eine Minute lang	Zwei kurze Pfeiftöne
Beginn der Kalibrierung des Melders nach dem Ende der Initialisierung oder nachdem die Test-Taste 10 Sekunden zu einer erneuten Kalibrierung betätigt wurde	ROT	Alle zwei Sekunden über einen Zeitraum von 1 bis 9 Minuten	Ein Pfeifton
Kalibrierungsvorgang OK			Bitonaler Klang
Kalibrierungsvorgang FEHLGESCHLAGEN	ORANGE	Intermittierend	Intermittierender Ton
NORMALBETRIEB			
ZUSTAND	LED-ANZEIGE	BLINKEN DER LED	SUMMER
*Betätigen der Test-Taste: Übertragung/Empfang mit Steuergerät OK	ROT	Eine Sekunde lang schnelle Blinkzeichen	
*Betätigen der Test-Taste: Übertragung/Empfang mit Steuergerät FEHLGESCHLAGEN	ROT	Drei Blinkzeichen	
Betätigen der Test-Taste: Funktionsweise OK	ROT	Schnelle Blinkzeichen	Drei Töne
Betätigen der Test-Taste: optische Kammer verschmutzt oder außer Betrieb			3 Mal bitonaler Ton
Die Batterie entlädt sich	ORANGE	Alle 45 Sekunden	Kontinuierliche Pfeiftöne geringer

Batterie leer	ROT/ORANGE	Alle 4 Sekunden	Lautstärke
<b>ALARMERFASSUNG UND SUMMERUNTERDRÜCKUNG</b>			
<b>ZUSTAND</b>	<b>LED-ANZEIGE</b>	<b>BLINKEN DER LED</b>	<b>SUMMER</b>
Rauchmeldungsalarm	ROT	Schnell	Intermittierender Ton
Alarm Erfassung hoher Temperatur	ROT	Einmal pro Sekunde	Intermittierender Ton
Betätigen der Test-Taste 1 Minute ab dem Alarm	ROT	9 Minuten lang kontinuierlich	Ertönt 9 Minuten lang nicht mehr
Betätigen der Test-Taste innerhalb 1 Minute ab dem Alarm	ROT	9 Minuten lang kontinuierlich	Ertönt ab dem Ende der Minute nicht mehr
Endet 9 Minuten ab dem Erfassen des Alarms und bei Rauch <u>unter</u> dem Schwellenwert		Hört auf zu blinken	Zwei Pfeiftöne
Melder außer Betrieb oder optische Kammer verschmutzt	ORANGE	Alle 5 Sekunden	

\* Diese beiden Tests werden der Reihe nach bei jedem Betätigen der Test-Taste ausgeführt

## Montage

1. Stellen Sie die Montageposition fest, in der das Gerät korrekt vom Steuergerät erreichbar ist (führen Sie zuerst einen Test durch).
2. Verwenden Sie die Öffnungen in der Basis des Geräts als Schablone.
3. Befestigen Sie das Gerät mit Schrauben und Dübeln.

## Ersetzen der Batterie

- Die Schraube, die die Batteriefachabdeckung befestigt, lösen, auf den gestreiften Teil der Abdeckung drücken und diese nach außen gleiten lassen
- Die leeren Batterien entfernen und den Schalter Einlernen/Test zweimal betätigen, um die Vorrichtung vollständig zu entladen.
- Den roten Hebel nach unten drücken und die neuen Lithiumbatterien CR123A in das Fach einlegen und dabei die korrekte Polarität beachten.
- Die Abdeckung einsetzen und die Schraube wieder anziehen.

## Technische Daten

- Rauchmeldung: in fotoelektrischer Kammer
- Versorgung: N°3 3-V-Batterien CR123A
- Batterieautonomie: 10 Jahre
- Bidirektionale Funkfrequenz: 868 MHz
- Max. abgegebene Funkleistung: 14dBm
- Schallleistung der internen Sirene: 85dB/3m
- Betriebstemperatur: -10°C ÷ +45°C
- Abmessungen: 105 mm X 105 mm X 41 mm
- Gewicht: 100 g
- Zertifiziert nach EN14604

## VEREINFACHTE EU-KONFORMITÄTSERKLÄRUNG

Der Hersteller, URMET S.p.A., erklärt, dass der Funkgerätetyp: RAUCHMELDER 1051/122 der Richtlinie 2014/53/UE entspricht. Der ungekürzte Text der EU-Konformitätserklärung steht unter der folgenden Internetadresse zur Verfügung: [www.urmet.com](http://www.urmet.com).

## KORREKTE ENTSORGUNG VON ALTGERÄTEN (Elektroschrott)



Diese Kennzeichnung auf dem Produkt, den Zubehörteilen oder der Dokumentation weist darauf hin, dass das Produkt und die elektronischen Zubehörteile nicht mit anderem Hausmüll entsorgt werden dürfen. Entsorgen Sie dieses Gerät und Zubehörteile bitte getrennt von anderen Abfällen, um der Umwelt bzw. der menschlichen Gesundheit nicht durch unkontrollierte Müllbeseitigung zu schaden. Helfen Sie mit, das Altgerät und Zubehörteile fachgerecht zu entsorgen, um die nachhaltige Wiederverwertung von stofflichen Ressourcen zu fördern.

DS1051-312

URMET S.p.A.  
10154 TORINO (ITALY)  
VIA BOLOGNA 188/C  
Telef. +39 011.24.00.000  
(RIC.AUT.)

**urmet**



Tel. 011-23.39.810  
<http://www.urmet.com>  
e-mail: [assistenza@urmet.com](mailto:assistenza@urmet.com)

Made in Taiwan